

## SAC - Serviço de Atendimento ao Consumidor



Para obter a localização de Postos de Assistência Técnica mais próximos de sua residência, acesse:  
[www.emondial.com.br/atendimento/autorizadas](http://www.emondial.com.br/atendimento/autorizadas)

Para obter respostas às perguntas frequentes:  
[www.emondial.com.br/faq](http://www.emondial.com.br/faq)

**SAC: 0800 55 03 93**

**Segunda à sexta, das 07h às 20h;  
Sábado, das 07h às 13h.**

Ligue para o 0800. Ao ouvir as opções faladas pelo atendimento eletrônico, escolha: "**Assistência Técnica**".  
Para obter o manual em formato digital, consulte nosso site:  
[www.emondial.com.br](http://www.emondial.com.br)

## 1 ANO DE GARANTIA

" Em observância ao Decreto nº 5.296/2004, o presente Manual de Instruções encontra-se disponível em meio magnético, em braille ou fonte ampliada, para portadores de necessidades especiais, devendo ser solicitado ao Serviço de Atendimento ao Consumidor através do telefone nº 0800 55 03 93."

Devido às constantes evoluções tecnológicas, o produto poderá ser atualizado, apresentando pequenas alterações sem aviso prévio.  
Imagens meramente ilustrativas.

# MONDIAL

*Power  
Tools*

**MANUAL DE  
INSTRUÇÕES**

**FURADEIRA  
DE IMPACTO**



**NFFI-07 M**

## TERMO DE GARANTIA

### 1. ESPECIFICAÇÃO DO PRAZO DE GARANTIA:

- a. Este produto, devidamente lacrado, possui garantia de 1 (um) ano, exclusivamente contra vício de qualidade que torne o eletrodoméstico impróprio ou inadequado para o seu uso regular, contado a partir da data de sua aquisição pelo primeiro consumidor, desde que obedecidas as condições e recomendações especiais aqui discriminadas.
- b. No prazo de garantia acima descrito, estão inclusas a garantia legal de 90 (noventa) dias, devidamente estabelecida na Norma de Aplicação à Defesa do Consumidor, mais a garantia contratual, fornecida, por mera liberalidade, pelo fabricante.  
A garantia contratual compreende a substituição de peças e mão de obra no reparo de defeitos devidamente constatados por um posto autorizado que conste nesta relação de postos de Assistência Técnica, exceto as sujeitas a desgaste natural com o uso, envelhecimento de pintura ou peças plásticas sujeitas à quebra.
- c. Para comprovação desse prazo, o consumidor deverá apresentar a 1ª via da Nota Fiscal de compra ou outro documento equivalente, desde que identifique o produto.

### 2. EXCLUSÃO DA GARANTIA LEGAL E/OU CONTRATUAL:

A garantia não abrangerá os seguintes itens:

- a. Danos sofridos pelo produto ou seus acessórios, em consequência de acidentes, maus tratos, manuseio ou uso incorreto e inadequado.
- b. Peças e acessórios sujeitos à quebra ou desgaste com o uso, como os fabricados em materiais plásticos e/ou acrílicos, peças revestidas com superfície antiaderente e fabricados de vidro.
- c. O cabo plugue não está incluso na garantia contratual, fornecida, por mera liberalidade, pelo fabricante.
- d. A instalação do produto em rede elétrica diferente da indicada no produto.

### 3. LOCAL ONDE A GARANTIA DEVERÁ SER EXERCIDA:

- a. Os consertos em garantia somente deverão ser efetuados pela Assistência Técnica do fabricante, devidamente nomeada pelo mesmo, que se utilizará de técnicos especializados e peças originais, garantindo o serviço executado.
- b. O produto, quando necessitar de conserto em garantia, deverá ser levado à Assistência Técnica do fabricante, dentre as constantes na relação de postos de Assistência Técnica.
- c. Nas localidades onde não existam assistências técnicas autorizadas, as despesas de transporte do produto correm por conta do consumidor.

### 4. CESSAÇÃO DA GARANTIA:

- a. Não confie o conserto do produto a curiosos, pessoas ou oficinas não autorizadas e não credenciadas pelo fabricante.
- b. Caso isso ocorra, a garantia cessará de imediato.
- c. Este aparelho foi projetado para funcionamento em uso doméstico, única e exclusivamente. A sua utilização para uso não doméstico, industrial ou comercial acarretará a cessação imediata da garantia.

### 5. RECOMENDAÇÕES E ADVERTÊNCIAS IMPORTANTES:

- a. Leia atentamente todas as instruções contidas neste manual antes de utilizar este produto.
- b. Verifique se a tensão elétrica do aparelho é a mesma de sua rede elétrica local.
- c. Mantenha o produto desconectado da rede de energia elétrica, quando o eletrodoméstico for receber qualquer tipo de reparo ou manutenção.
- d. Mantenha o produto desconectado da rede de energia elétrica se o mesmo não estiver em uso ou quando for submetido à limpeza.
- e. Não utilize o produto se o cabo com o plugue ou o próprio plugue estiver danificado. Neste caso, procure um posto de Assistência Técnica Autorizada do fabricante.
- f. Não introduza quaisquer objetos estranhos à função do produto, principalmente quando este estiver em funcionamento.
- g. Nunca deixe o produto ligado sem vigilância.
- h. Para evitar acidentes, não permita que crianças ou pessoas com capacidade física, mental ou sensorial reduzida, que desconheçam as instruções de uso ou as suas características, utilizem o produto.
- i. Para evitar danos, mantenha o produto bem armazenado e limpo, em ambiente protegido das intempéries (chuva, vento, umidade, raios solares, etc.).

## Furadeira de Impacto

### CONSERVE ESTE MANUAL PARA FUTURAS CONSULTAS

#### ADVERTÊNCIA: LEIA ESTE MANUAL DE INSTRUÇÕES ANTES DE UTILIZAR O PRODUTO!

**Parabéns** pela escolha de uma ferramenta elétrica **MONDIAL POWER TOOLS**. Ela foi desenvolvida com alto padrão de eficiência e qualidade garantindo o melhor desempenho e durabilidade.

**Antes de sua utilização, leia atentamente as instruções a seguir, as quais permitirão o bom funcionamento da sua ferramenta elétrica.**

### RECOMENDAÇÕES E ADVERTÊNCIAS IMPORTANTES

A **Mondial Power Tools** garante o bom funcionamento deste produto. Porém, é necessária a utilização correta para que você desfrute do máximo que a ferramenta elétrica pode proporcionar sem prejudicar a sua saúde.

Cuidados com a **ÁREA DE TRABALHO, PRECAUÇÕES QUANTO À SEGURANÇA ELÉTRICA E PESSOAL, MANUSEIO E LIMPEZA, CUIDADOS COM O PRODUTO, ACESSÓRIOS e MEIO AMBIENTE** são descritos a seguir e devem ser obedecidos.

**Recomenda-se vigiar as crianças para que elas não brinquem com o aparelho.**

Muitos dos “problemas” que ocorrem com as ferramentas elétricas, têm como causa a desinformação em relação ao produto, ou até mesmo a utilização inadequada do equipamento.

O usuário pode resolver eventuais dificuldades de operação ou funcionamento apenas com a ajuda do Manual de Instruções.

Antes de levar sua ferramenta elétrica a um posto de **Assistência Técnica Autorizada Mondial**, consulte o Manual de Instruções ou ligue para o **SAC 0800 55 03 93**.

**O Manual de Instruções é um guia de referência que deve ser consultado sempre que houverem dúvidas quanto à segurança, operação e manuseio da ferramenta. Nunca realizar operações não descritas neste manual. O descumprimento das instruções listadas a seguir pode resultar em choques elétricos, incêndio e/ou graves lesões.**

O termo “ferramenta”, em todos os avisos listados a seguir, refere-se à ferramenta alimentada através de seu cabo elétrico ou à ferramenta operada à bateria (sem cabo elétrico).

**ADVERTÊNCIA: Este aparelho não deve ser utilizado por pessoas (inclusive crianças) com capacidades físicas, sensoriais ou mentais reduzidas, ou por pessoas com falta de experiência e conhecimento, a menos que tenham recebido instruções referentes à utilização do aparelho ou estejam sob a supervisão de uma pessoa responsável.**

- **Recomenda-se vigiar as crianças para que elas não brinquem com o aparelho.**

### ÁREA DE TRABALHO

- **Mantenha a área de trabalho limpa e iluminada.** As áreas desorganizadas e escuras podem propiciar acidentes.
- **Não opere ferramentas em atmosferas explosivas, como na presença de líquidos inflamáveis, gases ou poeira.** As ferramentas criam faíscas que podem inflamar a poeira ou os vapores.
- **Mantenha crianças e visitantes afastados ao operar uma ferramenta.** As distrações podem fazer você perder o controle.

## SEGURANÇA ELÉTRICA

- **As ferramentas com duplo isolamento são equipadas com um Plugue de pino de secção circular de 4,00mm de diâmetro conforme exigência do INMETRO.**
- **Não mude o plugue de nenhuma maneira.** O duplo isolamento elimina a necessidade de um fio elétrico de três condutores com conexão à terra e de um sistema de aterramento.
- **Não exponha a ferramenta à chuva ou à umidade.** A água entrando na ferramenta aumentará o risco de choque elétrico, além de danificar o produto.
- **Não force o cabo elétrico. Nunca use o cabo elétrico para carregar, puxar ou para desconectar a ferramenta da tomada. Mantenha o cabo elétrico longe do calor, óleo, bordas afiadas ou das partes em movimento.** Os cabos danificados ou emaranhados aumentam o risco de choque elétrico. Nunca troque ou permita que troquem o cabo elétrico do seu produto, caso seja necessário, leve a ferramenta a um **Posto Autorizado MONDIAL.**

## SEGURANÇA PESSOAL

- **Fique atento, olhe o que você está fazendo e use o bom senso ao operar uma ferramenta. Não use a ferramenta quando você estiver cansado ou sob a influência de drogas, álcool ou de medicamentos.** Um momento de desatenção enquanto opera uma ferramenta pode resultar em grave ferimento pessoal.
- **Use equipamento de segurança. Sempre use óculos de segurança.** Os equipamentos de segurança, tais como a máscara contra a poeira, sapatos de segurança antiderrapantes, luvas, capacete de segurança ou protetor auricular, utilizados em condições apropriadas reduzirão os riscos de ferimentos pessoais.
- **Evite acidente pessoal. Assegure-se de que o interruptor não está pressionado antes de conectar o plugue na tomada e certifique-se de que a voltagem a ser utilizada é compatível com a do produto.** Carregar a ferramenta com seu dedo no interruptor é um convite a acidentes.
- **Remova qualquer chave de ajuste antes de ligar a ferramenta.** Uma chave de ajuste unida a uma parte rotativa da ferramenta pode resultar em ferimento pessoal.
- **Não force além do limite. Mantenha o apoio e o equilíbrio adequados todas as vezes que utilizar a ferramenta.** Isto permite melhor controle da ferramenta em situações inesperadas.
- **Vista-se apropriadamente. Não use roupas demasiadamente largas ou joias. Mantenha seus cabelos, roupas e luvas longe das peças móveis.** As roupas folgadas, joias ou cabelos longos podem ser presos pelas partes em movimento.

## USO E CUIDADOS COM A FERRAMENTA

- **Utilize sargentos ou outra forma prática para prender e sustentar a peça de trabalho em uma plataforma estável e plana.** Sustentar o trabalho com a mão ou contra o corpo não garante estabilidade e pode provocar perda de controle e acidentes.
- **Não force a ferramenta. Use a ferramenta correta para sua aplicação.** A ferramenta correta fará o trabalho melhor e mais seguro se utilizada dentro daquilo para a qual foi projetada.
- **Não use a ferramenta se o interruptor não ligar e desligar.** Qualquer ferramenta Mondial que não pode ser controlada com o interruptor é perigosa e deve ser reparada em um **Posto Autorizado MONDIAL.**
- **Desconecte o plugue da tomada antes de fazer qualquer tipo de ajuste, mudança de acessórios ou armazenamento de ferramentas.** Tais medidas de segurança preventivas reduzem o risco de ligar a ferramenta acidentalmente.

Para operações contínuas, pressione o botão de trava (6) e libere a chave de velocidade. Esta opção está disponível apenas em velocidade máximas. Esta opção não trabalha na rotação reversa. Para desligar a ferramenta, libere a chave de velocidade.  
Para desligar a ferramenta em operações contínuas, pressione a chave de velocidade mais uma vez e libere-a.

## Acessórios

O desempenho da sua ferramenta depende do acessório utilizado. Utilize sempre a broca correta para cada tipo de perfuração. Evite o uso de brocas cegas e/ou queimadas. Cuidados básicos com os acessórios garantem maior durabilidade e melhor desempenho da sua ferramenta.

## MANUTENÇÃO

- Esta ferramenta foi desenvolvida para funcionar por um longo período de tempo, com omínimo de manutenção. Seu funcionamento contínuo e satisfatório depende de limpeza regular e de manutenção adequadas.
- Limpe regularmente as entradas de ventilação de sua ferramenta com uma escova macia ou um pano seco.
- Limpe regularmente a caixa protetora do motor com um pano úmido.
- Use somente sabão neutro e pano úmido para limpar a ferramenta. Não utilize materiais abrasivos ou que tenham em sua fórmula solventes para limpá-la. Nunca deixe entrar ou escorrer líquidos para dentro da mesma ou mergulhe quaisquer peças da ferramenta em produtos líquidos.

## ADVERTÊNCIA:

- Antes de qualquer procedimento de manutenção, desligue a ferramenta no interruptor e retire a tomada da corrente elétrica.
- Para não perder a garantia, evitar problemas técnicos e risco de acidentes ao usuário, não permita que sejam feitos consertos e/ou trocas de peças em casa, caso necessário, leve o produto para uma **Assistência Técnica Autorizada MONDIAL.**

## IMPORTANTE:

Para garantir a **SEGURANÇA** e **CONFIABILIDADE** do produto, os reparos, manutenção e ajustes (além daquelas deste manual) devem ser realizados por **Postos Autorizados MONDIAL**, sempre usando peças originais.

"Em observância ao Decreto nº 5.296/2004, o presente Manual de Instruções encontra-se disponível em meio magnético, em braille ou em fonte ampliada, para aqueles portadores de necessidades especiais, devendo ser solicitado ao Serviço de Atendimento ao Consumidor, através do telefone nº 0800 55 03 93."

**ADVERTÊNCIA: ESTE PRODUTO, EM HIPÓTESE ALGUMA, PODERÁ SER MANUSEADO POR PESSOAS SEM COMPLETA CAPACIDADE PSICOMOTORA. NESTES CASOS, HAVERÁ NECESSIDADE DE SUPERVISÃO EXTERNA.**

**AVISO:** O uso de qualquer acessório não recomendado para esta ferramenta pode ser perigoso.

**INFORMAÇÕES DE SERVIÇO.** A **MONDIAL** possui uma das maiores Redes de Assistência Técnica do País, com técnicos treinados para manter e reparar toda a linha de produtos **MONDIAL**. Ligue: 0800 55 03 93 ou consulte nosso site: [www.mondialine.com.br](http://www.mondialine.com.br), para saber qual é a mais próxima de sua localidade.



### Colocando uma broca de perfuração

Abra o mandril girando a manga no sentido anti-horário.

Insira a haste da broca no mandril.

Insira a chave do mandril em cada furo na lateral do mesmo e gire no sentido horário até que fique bem justo.

### Remoção e recolocação do mandril

Abra o mandril o máximo possível.

Remova o parafuso de retenção do mandril, localizado no mesmo, girando-o no sentido anti-horário utilizando uma chave de philips.

Aperte uma chave Allen no mandril e bata com um martelo no sentido anti-horário.

Remova a chave Allen girando o mandril sentido anti-horário, após retirá-la, continue girando e remova o mandril.

Remova o mandril girando-o no sentido anti-horário.

Para recolocar o mandril, aparafuse-o no eixo e fixe-o com o parafuso de retenção do mandril.

### USO

#### ADVERTÊNCIA:

- Deixe a ferramenta trabalhar no seu próprio ritmo. Não sobrecarregue-a.
- Antes de perfurar paredes, pisos ou tetos verifique o local da fiação e dos tubos.

#### Selecionando a direção da rotação

Para perfurar utilize a rotação para frente (sentido horário). Para afrouxar parafusos ou remover uma broca presa, utilize a rotação reversa (sentido anti-horário).

Para selecionar a rotação para frente, empurre a chave seletora de sentido de giro (4) para a esquerda.

Para selecionar a rotação reversa, empurre a chave seletora de sentido de giro para a direita.

**ADVERTÊNCIA:** Nunca mude a direção da rotação enquanto o motor estiver funcionando.

#### Selecionando o modo de perfuração

Para perfuração em alvenaria, ajuste o seletor do modo de perfuração (2) para a posição impacto - o seletor deverá ficar externo no mesmo lado que o símbolo do martetele.

Para perfurar em outros materiais, ajuste o seletor do modo de perfuração para a posição contínua - o seletor deverá ficar externo no mesmo lado que o símbolo da broca.

**ADVERTÊNCIA:** A Furadeira de Impacto não é recomendada para apertar e afrouxar parafusos devido ao fato de trabalhar sempre com velocidade de perfuração.

#### Ajustando a profundidade de perfuração

Folgue o parafuso que fixa o guia de profundidade girando-o no sentido anti-horário. Regule o guia de profundidade para a desejada. Aperte o parafuso de fixação do guia de profundidade girando-o no sentido horário até que o guia esteja fixo. A profundidade máxima de perfuração é igual a distância entre a ponta da broca e o final do guia de profundidade.

#### Ligando e desligando

Para ligar a ferramenta, pressione a chave de velocidade.

Esta ferramenta possui dois níveis de velocidade, pressione levemente o gatilho e acionará a primeira velocidade (aproximadamente 2.200rpm), e pressionando todo o gatilho, a ferramenta atingirá a velocidade máxima (aproximadamente 2.800rpm).

Não force a ferramenta, faça uma leve pressão apenas para que a perfuração aconteça.

- **Guarde as ferramentas fora do alcance das crianças e não permita que pessoas não familiarizadas e capacitadas para seu uso, ou mesmo que desconheçam estas instruções operem a mesma.** As ferramentas são perigosas nas mãos de usuários não treinados.
- **Verifique o desalinhamento ou coesão das partes móveis, rachaduras e qualquer outra condição que possa afetar a operação da ferramenta. Se danificada, a ferramenta deve ser reparada antes do uso, leve o produto a um Posto Autorizado MONDIAL. Nunca faça reparos ou permita que alguém não autorizado da MONDIAL repare o produto. Nunca abra a ferramenta.** Muitos acidentes são causados pela manutenção inadequada das ferramentas.
- **Mantenha ferramentas de corte afiadas e limpas.** A manutenção apropriada das ferramentas de corte com lâminas afiadas torna estas menos prováveis ao emperramento e são mais fáceis de controlar.
- **Use a ferramenta, acessórios, suas partes etc., de acordo com as instruções e na maneira designada para o tipo particular da ferramenta, levando em consideração as condições e o trabalho a ser desempenhado.** O uso da ferramenta em operações diferentes das designadas pode resultar em situações de risco.

### REPAROS

- **Nunca use o produto com o cabo plugue ou plugue danificados, ou ainda se o produto apresentar mau funcionamento, leve-o a uma Assistência Técnica Autorizada MONDIAL.**
- **Para não perder a garantia, evitar problemas técnicos e risco de acidentes ao usuário, não permita que sejam feitos consertos e/ou trocas de peças em casa. Caso necessário, leve o produto para uma Assistência Técnica Autorizada MONDIAL.**
- **Os reparos devem ser efetuados por um Posto Autorizado Mondial, que além de qualificado, utiliza somente peças originais.** Isso garantirá que a segurança de sua ferramenta seja mantida.

### APLICAÇÃO

Sua Furadeira de Impacto **MONDIAL** foi projetada para perfurar madeira, metal, plástico e alvenaria.

### INSTRUÇÕES DE SEGURANÇA ADICIONAIS PARA FURADEIRAS DE IMPACTO

**Use protetores de ouvidos com furadeiras de impacto.** Exposição a ruídos pode causar perda auditiva.

**Utilize a empunhadura fornecida com a ferramenta.** Perda de controle pode causar lesões corporais.

**Segure a ferramenta elétrica por punhos isolados ao executar uma operação onde a ferramenta de perfuração pode entrar em contato com fiações escondidas ou o próprio cabo.** Contato com fios energizados também energizarão as peças de metal expostas da ferramenta elétrica e dar choques no operador.

**Utilize braçadeiras, sargentos ou outra maneira prática de fixar e apoiar a peça de trabalho em uma plataforma estável.** Segurar a peça de trabalho pela mão ou contra seu corpo causa instabilidade e pode levar a perda de controle.

Antes de perfurar paredes, pisos ou tetos verifique o local da fiação e dos tubos.

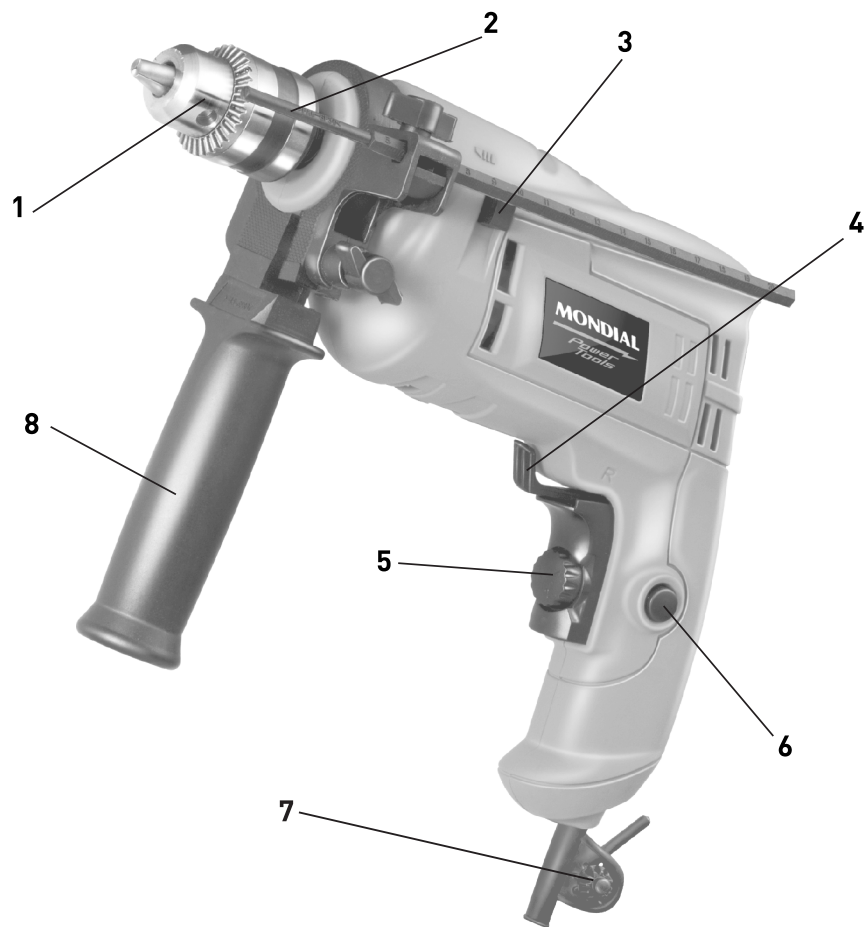
**ATENÇÃO!** Evite tocar a ponta da broca após a perfuração, porque pode estar quente.



## CARACTERÍSTICAS

Esta ferramenta inclui algumas das seguintes características:

1. Mandril 3/8".
2. Régua de profundidade.
3. Botão seletor de modo de perfuração impacto.
4. Chave seletora do sentido de giro.
5. Chave de velocidade com regulador.
6. Trava para perfuração contínua.
7. Chave do mandril.
8. Empunhadura.



1. Chaves de Fenda
2. Trena
3. Jogo de Brocas
4. Régua de Profundidade
5. Martelo
6. Empunhadura

## MONTAGEM

**ADVERTÊNCIA:** Antes da montagem, certifique-se de que a ferramenta seja desligada e desconectada da rede elétrica.

### Ajustando a empunhadura e a régua de profundidade

Gire o parafuso de fixação da empunhadura no sentido horário folgando o apoio da empunhadura. Coloque a empunhadura na furadeira com o furo do guia de profundidade na lateral esquerda para destro e para o lado direito se for canhoto. Posicione a empunhadura de acordo com a sua necessidade. Com a empunhadura encaixada, gire o parafuso de fixação da mesma no sentido horário até que esteja bem firme. Folgue o parafuso que fixa o guia de profundidade girando-o no sentido anti-horário. Insira o guia de profundidade no furo. Ajuste a profundidade de perfuração. Aperte o parafuso de fixação do guia de profundidade girando-o no sentido horário até que o guia esteja fixo.