

# MONDIAL

## Manual de Instruções

*Fogão Cooktop*



*CTG-01 / CTG-02 / CTG-03*

## FOGÃO COOKTOP

**Parabéns**, agora você possui um **FOGÃO COOKTOP** da **MONDIAL** com alto padrão de eficiência e qualidade, garantindo sucesso no preparo de seus alimentos.



**Antes da utilização do aparelho, leia atentamente as instruções de uso, pois delas dependerão seu bom funcionamento e sua segurança.**

### RECOMENDAÇÕES E ADVERTÊNCIAS IMPORTANTES

- Guarde sempre a Nota Fiscal de compra do seu Cooktop, pois para o atendimento em garantia se faz necessário a apresentação desse documento;
- Para maior segurança do usuário é importante a leitura COMPLETA deste manual de instruções;
- O gás a ser utilizado é o GLP. Caso seja GN, deverá ser efetuada adaptação, conforme especificado nesse manual;
- Nunca use o produto se estiver com o cordão elétrico ou plugue danificado. E a substituição do cordão elétrico ou plugue deverão ser feitas com uma **Assistência Técnica Autorizada MONDIAL** afim de evitar riscos;
- Para evitar acidentes, manter o material da embalagem fora do alcance de crianças, após desembalar o aparelho;
- Para se proteger contra o choque elétrico, o usuário não poderá mergulhar o cordão elétrico nem o plugue em água ou em outro líquido;
- Para desligar, retirar o plugue da tomada elétrica. Sempre desconectar segurando pelo plugue, nunca puxar pelo cordão elétrico;
- Utilizar uma tomada elétrica exclusiva. Não utilizar adaptadores tipo “T” ou temporizadores;
- Não utilizar adaptadores e benjamins, sempre ligar o produto direto a uma tomada com o padrão NBR5410 que esteja dimensionada para o produto em questão (circuito elétrico), instalada por um eletricitista habilitado;
- O aparelho deve ser conectado a uma tomada com um contato de aterramento;
- O aparelho não deve ser operado por meio de um temporizador externo ou sistema de controle remoto separado;
- Antes de usar o aparelho, certificar-se de que a tensão da sua tomada elétrica corresponde à indicada na etiqueta do aparelho. Sempre utilizar uma tomada elétrica com a mesma tensão;
- O uso de acessórios não recomendados para uso com este aparelho poderá causar acidentes;
- Não deixar o cordão elétrico ficar pendurado na beirada de mesas, balcões ou outras superfícies e nem tocar em superfícies quentes;
- Não utilizar o aparelho para fins diferentes dos previstos neste manual de instruções;
- Utilize este produto apenas para a finalidade para a qual se destina, o uso indevido pode causar danos ao usuário;
- Nunca transporte o produto pelo cordão elétrico;
- Sempre remover o cabo de alimentação da tomada, puxando pelo plugue, durante a limpeza e manutenção do produto. Nunca toque no plugue com a mão molhada;

- Este aparelho não foi projetado para ser utilizado por pessoas (incluindo crianças) com capacidades físicas, sensoriais ou mentais reduzidas, ou falta de experiência e conhecimentos, exceto se forem supervisionadas ou instruídas por uma pessoa responsável pela sua segurança;
- Não é recomendável a utilização desse produto sem supervisão;
- Recomenda-se vigiar crianças para assegurar que elas não brinquem com o aparelho;
- Mantenha crianças e animais longe do fogão quando em uso ou ainda quente;
- Remover etiquetas que estão sobre o produto antes do uso, evitando o derretimento das mesmas e situações que dificultem a limpeza, remova também os seus resíduos com pano úmido e detergente neutro;
- Verificar o nicho de embutimento especificado no manual;
- Verificar a existência da válvula reguladora do gás. Deverá estar instalada e a mesma deve conter o código de segurança do INMETRO;
- Esse aparelho foi desenvolvido para uso doméstico;
- Este produto foi projetado para embutir;
- O cabo de alimentação não poderá ficar tencionado ou esticado;
- Nunca desconectar o **COOKTOP** da tomada puxando pelo cabo de alimentação e sim retirar pelo plugue;
- Na falta de energia elétrica, certificar-se que os registros estejam fechados antes de produzir a faísca para acender a chama;
- Verificar se os manípulos estão desligados, quando o **COOKTOP** não estiver sendo utilizado;
- Manter o **COOKTOP** e principalmente o cabo de alimentação longe de superfícies quentes;
- Assegure-se que o **COOKTOP** e suas partes estejam frias antes de fazer limpeza no produto;
- Sempre remover o cabo de alimentação da tomada durante a limpeza e/ou manutenção;
- Não utilizar o aparelho caso apresente odores característico de vazamento de gás;
- Não deixe produtos inflamáveis ou objetos plásticos perto do fogão;
- Dê a preferência para utilização dos queimadores traseiros no preparo de alimentos líquidos e sempre que possível coloque os cabos das panelas voltados para dentro;
- Não utilizar conexões tipo “T”;
- Não utilize um cabo de extensão com este aparelho;
- O uso de peças ou acessórios que não sejam originais do produto pode prejudicar seu funcionamento e causar danos ao usuário e ao aparelho, além de acarretar a perda da garantia contratual;
- Não deixe o cordão do plugue tampouco o aparelho próximo a uma fonte de calor ou de forno quente;
- Utilizar tomadas ou qualquer conexão que esteja de acordo com a corrente indicada no produto, (conforme características técnicas);
- O **COOKTOP** deve ser instalado em local arejado, porém livre de correntes de ar que possam apagar as chamas dos queimadores e ocorrer vazamento de gás;
- Cuidado ao utilizar óleo ou outras gorduras para o cozimento, pois o derramamento pode ocasionar incêndio;
- Por motivo de higiene e segurança, o **COOKTOP** deve ser mantido sempre limpo;
- O gás GLP é mais pesado que o ar, portanto, em caso de vazamento, o mesmo ficará concentrado próximo ao piso;

- O gás NATURAL é mais leve que o ar, portanto, em caso de vazamento, o mesmo irá subir em direção ao teto;
- O gás GLP e o GN são asfixiantes;
- A garantia não cobre: defeitos que não sejam comprovadamente de fabricação, causados por má utilização, negligência do usuário, sinistros ou catástrofes naturais; danos por avaria de transporte e/ou instalação em condições inadequadas; limpeza ou peças de desgaste natural com a frequência de uso;
- Guarde este manual para referência futura. A nota fiscal e o certificado de garantia também são documentos importantes e devem ser guardados para efeito de garantia;



**Óleo e gordura são inflamáveis. Em caso de incêndio, desligue o registro do gás nunca jogue água, se possível abafe com pano úmido e ligue imediatamente para o corpo de bombeiros mais próximo.**

**ADVERTÊNCIA:** Este aparelho não deve ser utilizado por pessoas (inclusive crianças) com capacidades físicas, sensoriais ou mentais reduzidas, ou por pessoas com falta de experiência e conhecimento, a menos que tenham recebido instruções referentes à utilização do aparelho ou estejam sob a supervisão de uma pessoa responsável.

- Recomenda-se vigiar as crianças para que elas não brinquem com o aparelho.

## MEIO AMBIENTE



**Exercite e amplie sua consciência ecológica. É qualidade de vida para todos.**

A aquisição desse aparelho da MONDIAL demonstra responsabilidade ecológica, pois eletroeletrônicos produzidos recentemente e de qualidade gastam menos energia.

## Embalagem

Um terço do consumo de papel destina-se a embalagens. Algumas têm um período de uso inferior a 30 segundos. É muito importante contribuir para a redução do consumo dos recursos naturais. É reciclável o material utilizado para a embalagem e a proteção deste aparelho e dos acessórios. Ex.: Caixas de papelão, plásticos, isopores, etc. Eles podem e devem ser reciclados sempre que possível.

## Produto

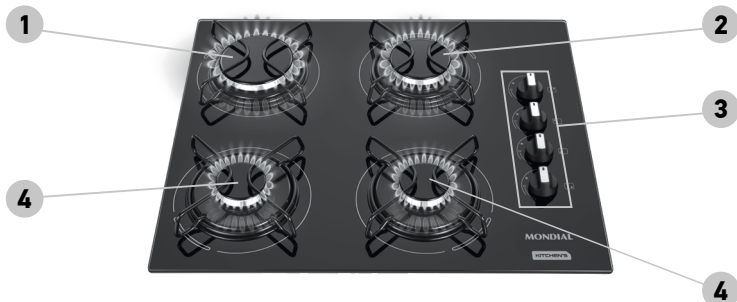
Este produto é constituído de várias partes que podem ser reaproveitadas (recicladas) por empresas especializadas. Logo, ao descartá-lo, é preciso manter a mesma consciência ecológica inicial e não destiná-lo ao lixo comum. O usuário é responsável pela eliminação deste tipo de lixo que deve ser encaminhado para um "ponto de reciclagem" designado especificamente para resíduos elétricos e eletrônicos. A coleta seletiva e a reciclagem contribuem para preservar os recursos naturais e garantir a reciclagem de diversos materiais a fim de proteger o meio ambiente e a saúde. Procure informações sobre os locais para o correto fim a ser dado ao aparelho usado.

## CARACTERÍSTICAS E ESPECIFICAÇÕES DO SEU COOKTOP

- » Tensão: 127- 220V
- » Frequência: 60Hz
- » Categoria: II 2,3 (GLP e GN)
- » Pressão GLP: 2,75 kPa
- » Tipo de gás: GLP e Gás Natural
- » Vidro preto
- » Trempe em aço esmaltado
- » Acendimento super-automático

1. Queimador ultrarrápido 2650W
2. Queimador rápido 2350W
3. Botão de controle de gás e acendimento automático
4. Queimador semirrápido 1700W
5. Queimador tripla chama 3300W

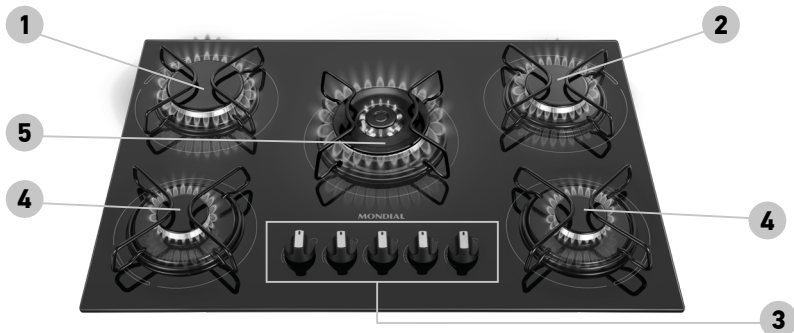
CTG-01



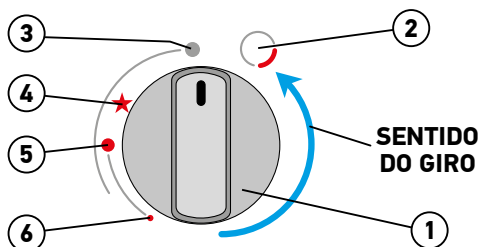
CTG-02



CTG-03



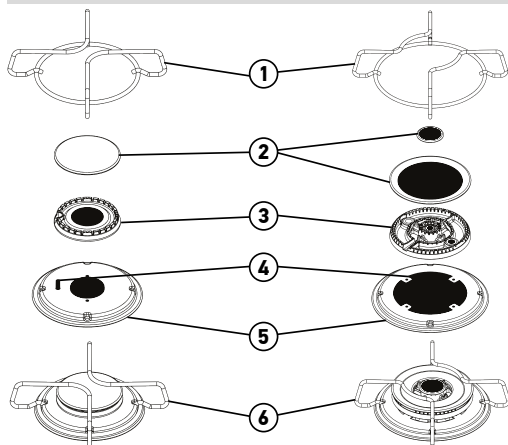
## SIMBOLOGIA DO COOKTOP



1. Manípulo (Botão)
2. Indicação do queimador
3. Posição desligado
4. Ponto de ignição
5. Chama máxima
6. Chama mínima

O manípulo (botão) deve ser pressionado e girado no sentido anti-horário passando da posição do ponto de ignição para o acendimento. A regulagem do gás (máxima e mínima), é feita girando o manípulo desde a posição de chama máxima, até a de chama mínima. Ao atingir a chama mínima, o mesmo deverá ser girado no sentido oposto (sentido horário) até a posição de chama máxima para aumentar a chama e para desligar o gás girar até a posição de desligado, verificar as posições conforme ilustração/simbologia acima.

**Nota: Objetos com menor alcance como fósforo ou isqueiros são mais sujeitos a possíveis queimaduras na mão, recomenda-se utilizar um acendedor de fogão apropriado.**

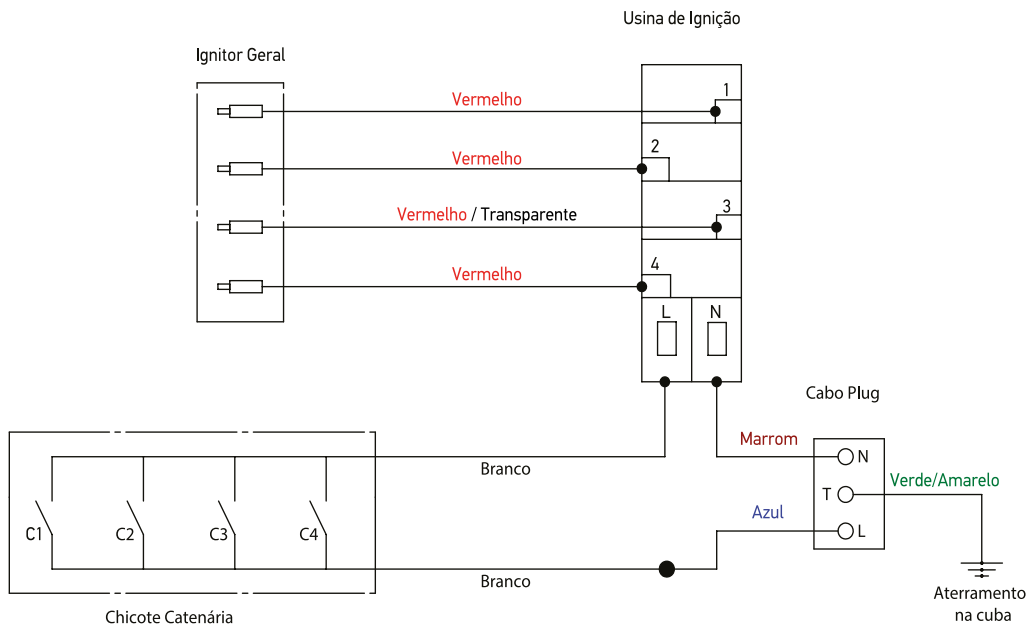


1. Trempe
2. Espalhador
3. Difusor
4. Eletrodo
5. Suporte da trempe
6. Conjunto de queimador montado e trempe

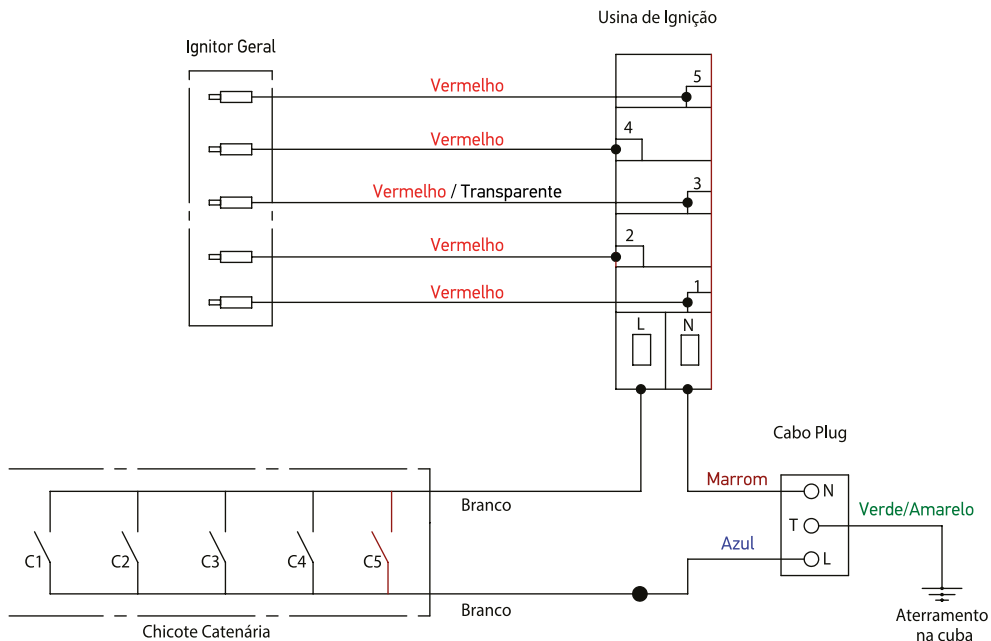
## ANTES DE USAR O SEU FOGÃO COOKTOP MONDIAL

- Abra a caixa da embalagem e retire o aparelho.
- Após desembalar o aparelho, mantenha o material da embalagem fora do alcance de crianças para evitar acidentes.
- Desenrole o cabo plugue.
- Usando água morna e detergente neutro, lave todas as partes removíveis, enxágue e seque.
- Após a limpeza, seque completamente o produto. Toda a limpeza deverá ser feita com o produto desligado e desconectado da tomada.
- Passe o cabo por um caminho onde o mesmo não possa ser saltado, tropeçado ou atingido acidentalmente.
- Coloque o produto sobre uma superfície estável.

## ESQUEMA ELÉTRICO DE LIGAÇÃO DO COOKTOP MODELO CTG-01



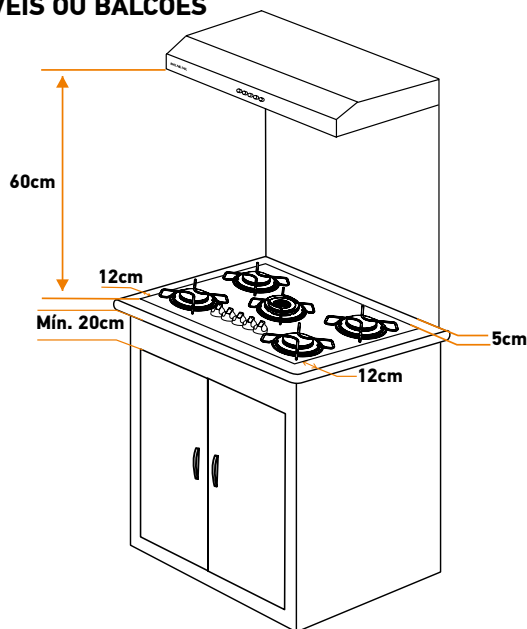
## ESQUEMA ELÉTRICO DE LIGAÇÃO DO COOKTOP MODELO CTG-02/03



## INSTRUÇÕES DE INSTALAÇÃO DO SEU COOKTOP MONDIAL

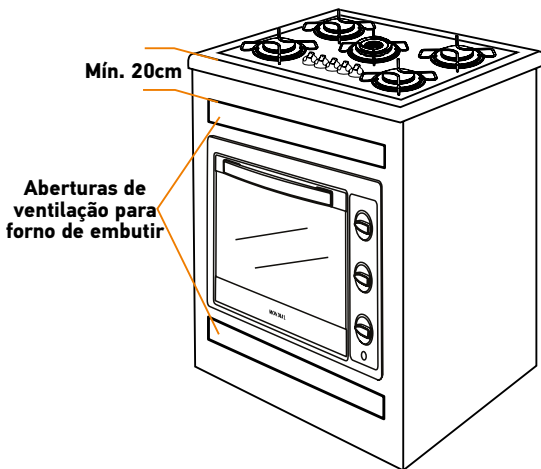
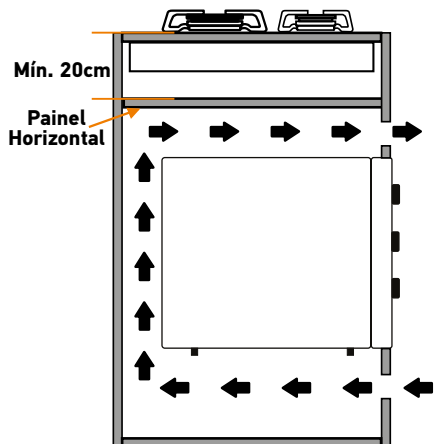
- Retirar isopor, plásticos e todas as embalagens que envolvem as peças do seu cooktop;
- Indicamos não instalar o cooktop em frente a porta e janelas e próximo de aparelhos de refrigeração;
- Antes de instalar verificar se os manípulos de regulação estão desligados. Mantenha o botão fora da cozinha e em local com ventilação;
- Use sempre um regulador de pressão de gás GLP – NBR8473 e com mangueira plástica certificada pelo Inmetro;
- Recomendamos um espaçamento mínimo de 20 cm abaixo da mesa do **COOKTOP** e 12 cm de bancada livre para cada lado;
- Deixe um espaço livre de 60 cm a 90 cm entre a mesa do cooktop e o depurador/coifa ou qualquer armário colocado acima do fogão. **COOKTOP** deve ser instalado em superfície plana;
- Nunca posicione ou opere o produto próximo ou debaixo de cortinas, geladeira, materiais inflamáveis ou dentro de armários;
- Não instalar o **COOKTOP** próximo a torneira de água, pois os respingos poderão causar choque térmico no vidro podendo ocasionar a quebra;
- Certifique-se de que os fios elétricos de outros aparelhos, próximos ao cooktop, não entrem em contato com peças quentes;
- Não armazenar álcool, produtos de limpeza ou produtos inflamáveis próximos ao cooktop;
- Não pendurar panos, roupas e similares próximo ao produto;
- Os **COOKTOP** Mondial são projetados para serem embutidos em móveis de cozinha com tampos de mármore, granito ou aço inoxidável;
- Sempre deixar entrada e saída de ar desobstruídas quando o **COOKTOP** for instalado sobre forno conforme desenho abaixo:

## MONTAGEM EM MÓVEIS OU BALCÕES





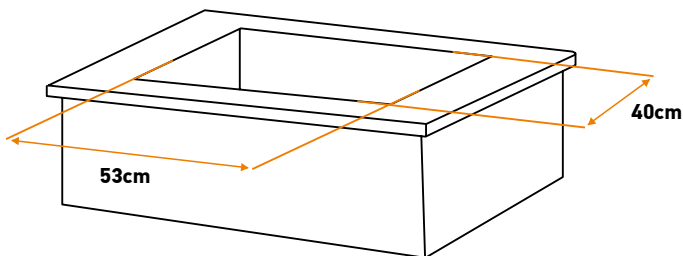
## MONTAGEM SOBRE BALCÕES COM FORNO



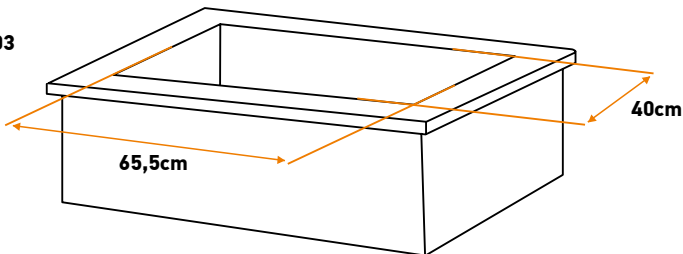
## DIMENSÕES PARA O NICHO DE EMBUTIMENTO

**Nota:** As dimensões apontadas para nicho de embutir são dimensões mínimas. Variações para maior não deverão exceder a medida de 1 cm ou 0,50 cm.

**COOKTOP CTG-01**  
4 Queimadores

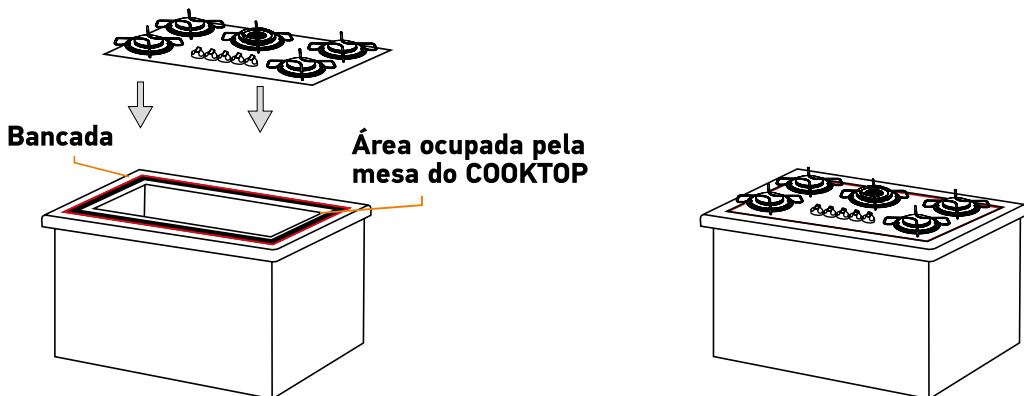


**COOKTOP CTG-02 e CTG-03**  
5 Queimadores



Certifique-se de que o local onde o Cooktop será instalado esteja devidamente nivelado e limpo. Para fixar o Cooktop na bancada (tampo), penas o encaixe no nicho (a Espuma Para Vedação não é uma fita dupla face). A Espuma Para Vedação é fornecida já aplicada na mesa de vidro para garantir que não haja áreas expostas após instalação do Cooktop.

**Nota: Em caso de reparo, a Espuma Para Vedação SEMPRE deverá ser substituída por uma nova, afim de evitar riscos e prolongar a vida útil do produto.**

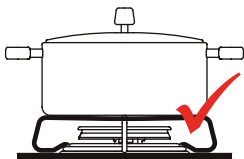


## USO CORRETO DOS QUEIMADORES

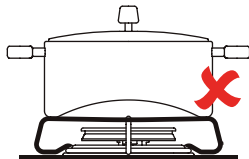


**Importante: Verifique o tamanho adequado de queimador para cada diâmetro de panela.**

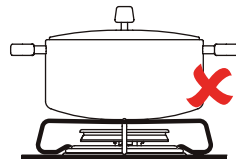
- Para maior economia de gás e melhor distribuição de calor no cozimento utilize as panelas com diâmetro proporcionais aos queimadores conforme especificações abaixo:
  - » Diâmetro mínimo de 12 cm para o queimador semi rápido ;
  - » Diâmetro mínimo de 16 cm para o queimador rápido e ultra rápido,
  - » Diâmetro mínimo de 18 cm para o tripla chama;
- Panelas e caçarolas não devem se projetar para fora da área da mesa do Cooktop
- Utilize apenas as panelas de fundo plano. Panelas com fundo arredondado não se estabilizam adequadamente sobre as trempes.



**Correto**



**Errado**



**Errado**

- Após o uso, gire o botão de regulagem de temperatura para a posição "DESLIGADO" e remova o cabo plugue da tomada.
- Não deixe o produto com as chamas ligadas sem panelas ou caçarolas.

**Nota: O uso de painéis feitos com material refratário (barro, pedra sabão e outros), assim como a colocação de chapas de ferros ou outros materiais abafando os queimadores pode danificar de maneira definitiva o fogão cooktop. O fabricante recomenda a NÃO utilização dos materiais descritos acima.**

- Sempre utilize painéis em bom estado conforme ilustração acima.
- O não cumprimento dessa nota pode resultar em quebra do vidro.

## **INSTALAÇÃO ELÉTRICA**

- Os COOKTOPS da Mondial funcionam em 127 – 220V sem chave seletora (bivolt automático).
- Ligar o produto em uma tomada 3 pinos redondos, devidamente aterrada, exclusiva, em bom estado de conservação.
- A tomada nunca deverá estar posicionada atrás do cooktop, e sim na lateral em local de fácil acesso.
- Em hipótese alguma conectar outros aparelhos na mesma tomada.
- Substituir tomadas antigas ou danificadas.
- O Plugue e cabo de alimentação do Cooktop nunca devem ser alterados ou cortados.
- Consulte a rede de **Assistência Técnica Autorizado Mondial**.



## **ADVERTÊNCIA**



- Retire o plugue da tomada elétrica antes de efetuar qualquer manutenção no aparelho.
- Recolocar todos os componentes antes de ligar o produto.
- Ligar o plugue em uma tomada com aterramento efetivo, conforme norma NBR5410.
- Não utilizar adaptadores, benjamins ou T's.
- **O Não cumprimento dessas instruções pode trazer risco de morte, incêndio ou choque elétrico.**

## **INSTALAÇÃO DE GÁS**

### **ATENÇÃO! QUANDO INSTALAR O COOKTOP, NÃO ESQUECER:**

Verificar a validade da válvula reguladora de pressão do gás. A mesma deve estar instalada na saída da tubulação antes da saída para o cooktop (no caso de gás encanado) ou na saída do botijão de gás.

- Utilize a válvula reguladora de pressão adequada;

**VÁLVULAS EM MÁIS CONDIÇÕES OU VENCIDAS PROVOCAM DANOS AO COOKTOP.**

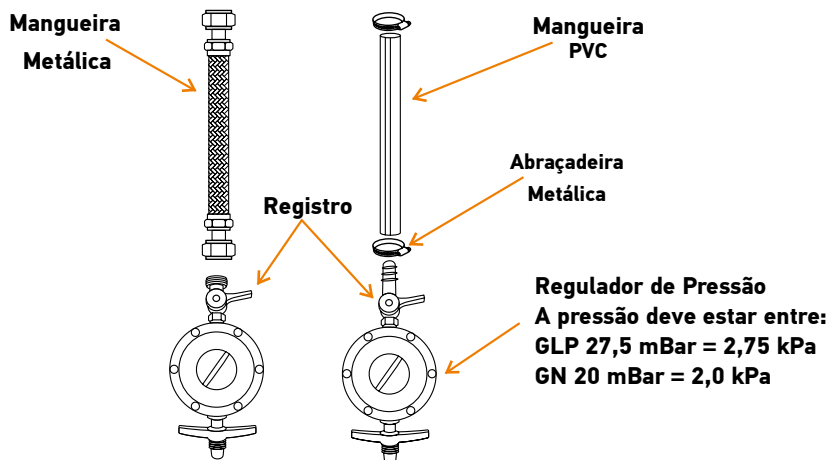
- Os COOKTOPS Mondial saem de fábrica, ajustados para funcionar com gás liquefeito de Petróleo (GLP) com pressão de 2,75kPa. O gás GLP também é chamado de gás de botijão ou gás de cozinha, que por sua vez, é fabricado de acordo com a norma ABNT 8460. Existem pelo menos dois tipos de botijão para uso em residências: 13kg e cilindro de 45kg. Para utilizar com gás tipo GN, favor consultar as instruções nesse manual.
- Use sempre mangueiras e reguladores de pressão certificados pelo Inmetro. O regulador de pressão deve ser instalado na saída do botijão de gás ou na tubulação antes de entrar no cooktop.
- Os **COOKTOPS** Mondial saem equipados com uma extremidade para conexão de mangueira flexível NBR8613, de uso doméstico para GLP, com comprimento mínimo de 0,80 e máximo 1,25 metros, que deverá ser fixada por braçadeiras metálicas.
- Caso o **COOKTOP** fique a uma distância superior a 1,25 metros do ponto de gás, ou ambiente por onde passará a mangueira apresente temperaturas acima de 60°C (com risco de algo vir a danificar a mangueira flexível NBR 8613), recomenda-se o uso de uma mangueira metálica.
- Estas mangueiras são encontrados nas lojas de peças para hidráulica e gás.
- O tubo de gás ou mangueira flexível de alimentação não devem ter contato com parte móvel, por exemplo uma gaveta, ou passar por uma área de estocagem. A tubulação não deve passar no vão de gavetas ou dentro das mesmas.
- Verifique se há vazamentos: abra o regulador de pressão e passe espuma de sabão em todas as conexões.
- Caso haja formação de bolhas, feche o registro do regulador de gás e chame um técnico.
- Caso desejar efetuar a conversão de gás GLP para gás Natural, favor entrar em contato com uma **Assistência Técnica Mondial**.
- O técnico irá analisar a situação e efetuará a troca dos componentes internos. Não será mantida a garantia do produto por problemas decorrentes de uma transformação inadequada.
- A Conversão de gás é feita gratuitamente pela Assistência Técnica Autorizado Mondial, uma única vez dentro da garantia legal, que corresponde 90 dias (3 meses) a partir da data da compra do produto.
- Para solicitar a conversão de seu **COOKTOP**, acesse o nosso site: **www.emondial.com.br** e encontre a autorizada Mondial mais próxima de sua casa.
- Para proceder com a conversão é necessário que o local e o ponto de gás estejam prontos.
- Os acessórios tais como: mangueira metálica, adaptador e registro de gás são necessários ser adquirido pelo consumidor, pois não faz parte do produto e você pode adquirir em lojas especializadas ou através do posto autorizado de sua preferência.

#### **PARA LIGAÇÃO DO GÁS UTILIZE:**

- Regulador de pressão , com a gravação NBR 8473;
- Mangueira de plástico flexível de PVC transparente com faixa amarela, conforme NBR 8613;
- Abraçadeiras metálicas (para fixar a mangueira no tubo de gás no fogão e no regulador de pressão);
- Se necessário, mangueira metálica flexível (NBR14177) e adaptadores adequados a mesma.

**Nota: o Fogão tem saída para Mangueira de plástico flexível de PVC de diâmetro mínimo de 11,6mm. Utilizar mangueira certificada conforme NBR 8613;**

**Observação: A Mondial não fornece os itens descritos acima.**



- O tubo, ou mangueira flexível de alimentação, não deverá estar fixo a partes do móvel ou passar através de áreas de estocagem do móvel da cozinha. A tubulação não deverá também passar no vão de gavetas ou dentro da mesma.
- Quando o botijão de gás estiver distante do fogo (acima de 1,25m) ou quando estiver em outro cômodo (ex.: área de serviço), a instalação deverá ser realizada de acordo com as exigências da norma NBR13932 Instalações Internas para GLP. No caso de gás natural a instalação deve ser feita de acordo com a norma NBR13933.

## COMO LIMPAR SEU COOKTOP MONDIAL

**Nota: Deixe esfriar os espalhadores e trempes (esmaltados) antes de iniciar qualquer procedimento de limpeza para evitar o lascamento por choque elétrico.**

Antes de qualquer manutenção ou limpeza, desligar o **COOKTOP** da energia elétrica.

Siga as recomendações:

- Lavar as partes esmaltadas (espalhadores e trempes), somente com água morna e detergente. Não usar produtos químicos ou abrasivos;
- Lavar frequentemente os queimadores com água quente e detergente;
- Lavar as partes de aço inoxidável e alumínio polido com água e detergente e após secar com pano macio. Poderá ser utilizado produtos específico para proporcionar brilho ao inox. Verifique a instrução de uso do fabricante;
- Limpar a mesa de vidro com detergente, água morna e pano macio;
- Nunca utiliza excesso de água para limpeza do produto, evitando assim o disparo do automático do seu cooktop.
- Não utilizar esponjas abrasivas ou raspadores metálicos para limpar o vidro da mesa, já que podem danificar a superfície, resultando na quebra do vidro;

- Não use produtos corrosivos a base de cloro ou similares para limpar seu cooktop;
- Cuidado para não obstruir os furos dos injetores de gás durante a limpeza e utilização do fogão.
- Verifique o encaixe dos espalhadores. Espalhadores mal posicionados dificultam o acendimento e afetam a qualidade na chama.
- Para o funcionamento correto do sistema de acendimento, o conjunto dos queimadores deverão estarem montados e bem encaixados no cooktop, para que a distribuição da faísca seja correta.

**Nota: Se a superfície da mesa estiver quebrada, desligue o aparelho imediatamente afim de evitar a possibilidade de choque elétrico.**

## PROBLEMA

## NAS POSSÍVEIS CAUSAS VERIFIQUE:

### O Cooktop não funciona

#### Parte elétrica

- Se o plugue elétrico está conectado à tomada;
- Se o disjuntor do painel elétrico de sua residência está desarmado ou o fusível queimado;
- Se há fornecimento de energia elétrica;
- Se o automático do cooktop disparar ocasionado por umidade interna: desligue o plugue da tomada por dois dias, caso o defeito persistir contate um **Posto Autorizado**;
- Se as velas (eletrodos) estão sujas;

#### Parte gás

- Se os registros de gás estão fechados e/ou o gás acabou;
- Se os queimadores estão sujos e/ou mal encaixados;
- Se há líquidos ou umidade no difusor ou suporte da trempe;
- Se há sujeira na extremidade do Eletrodo ou bicos injetores;
- Se todas as peças estão posicionadas corretamente;

### Vazamento de gás

- Feche o registro de gás da casa;
- Abra todas as janelas e portas para ventilar o ambiente;
- Não acenda qualquer tipo de chama ou faísca;
- Não acenda as luzes e nenhum outro aparelho elétrico (ventiador e exaustor);
- Se há dobras ou furos na mangueira;
- Se as abraçadeiras estão soltas ou frouxas;
- Se o regulador de pressão está com o prazo de validade vencido ou com de feito. Se estiver, troque o imediatamente;
- Se os queimadores e/ou o espalhadores estão sujos e/ou desencaixados;

### Chama amarela manchando as painelas

- Se há corrente de ar, verifique janelas e portas abertas;
- Se o Gás está terminado, trocar o botijão;
- Se os queimadores e/ou espalhadores estão úmidos ou com resíduos líquidos;
- Se os queimadores e/ou o espalhadores estão sujos e/ou desencaixados;

## TERMO DE GARANTIA

### 1. ESPECIFICAÇÃO DO PRAZO DE GARANTIA:

- a. Este produto, devidamente lacrado, possui garantia de **1 (um) ano**, exclusivamente contra vício de qualidade que o torne o eletrodoméstico impróprio ou inadequado para o seu uso regular, contado a partir da data de sua aquisição pelo primeiro consumidor, desde que obedecidas as condições e recomendações especiais aqui discriminadas.
- b. No prazo de garantia acima descrito, estão incluídas a garantia legal de 90 (noventa) dias, devidamente estabelecida na Norma de Aplicação à Defesa do Consumidor, mais a garantia contratual, fornecida, por mera liberalidade, pelo fabricante. A garantia contratual compreende a substituição de peças e mão de obra no reparo de defeitos devidamente constatados por um posto autorizado que conste nesta relação de postos de Assistência Técnica, exceto as sujeitas a desgaste natural com o uso, envelhecimento de pintura ou peças plásticas sujeitas à quebra.
- c. Para comprovação desse prazo, o consumidor deverá apresentar a 1ª via da Nota Fiscal de compra ou outro documento equivalente, desde que identifique o produto.

### 2. EXCLUSÃO DA GARANTIA LEGAL E/OU CONTRATUAL:

A garantia não abrangerá os seguintes itens:

- a. Danos sofridos pelo produto ou seus acessórios, em consequência de acidentes, maus tratos, manuseio ou uso incorreto e inadequado.
- b. Peças e acessórios sujeitos à quebra ou desgaste com o uso, como os fabricados em materiais plásticos e/ou acrílicos, peças revestidas com superfície antiaderente e fabricados de vidro.
- c. O cabo de alimentação não está incluído na garantia contratual, fornecida, por mera liberalidade, pelo fabricante.
- d. A instalação do produto em rede elétrica diferente da indicada no produto.

### 3. LOCAL ONDE A GARANTIA DEVERÁ SER EXERCIDA:

- a. Os consertos em garantia somente deverão ser efetuados pela Assistência Técnica do fabricante, devidamente nomeada pelo mesmo, que se utilizará de técnicos especializados e peças originais, garantindo o serviço executado.
- b. O produto, quando necessitar de conserto em garantia, deverá ser levado à Assistência Técnica do fabricante, dentre as constantes na relação de postos de Assistência Técnica.
- c. Nas localidades onde não existam assistências técnicas autorizadas, as despesas de transporte do produto correm por conta do consumidor.

### 4. CESSAÇÃO DA GARANTIA:

- a. Não confie o conserto do produto a curiosos, pessoas ou oficinas não autorizadas e não credenciadas pelo fabricante.
- b. Caso isso ocorra, a garantia cessará de imediato.
- c. Este aparelho foi projetado para funcionamento em uso doméstico, única e exclusivamente. A sua utilização para uso não doméstico, industrial ou comercial acarretará a cessação imediata da garantia.

### 5. RECOMENDAÇÕES E ADVERTÊNCIAS IMPORTANTES:

- a. Leia atentamente todas as instruções contidas neste manual antes de utilizar este produto.
- b. Verifique se a tensão elétrica do aparelho é a mesma de sua rede elétrica local.
- c. Mantenha o produto desconectado da rede de energia elétrica, quando o eletrodoméstico for receber qualquer tipo de reparo ou manutenção.
- d. Mantenha o produto desconectado da rede de energia elétrica se o mesmo não estiver em uso ou quando for submetido à limpeza.
- e. Não utilize o produto se o cabo com o plugue ou o próprio plugue estiver danificado. Neste caso, procure um posto de Assistência Técnica Autorizada do fabricante.
- f. Não introduza quaisquer objetos estranhos à função do produto, principalmente quando este estiver em funcionamento.
- g. Nunca deixe o produto ligado sem vigilância.
- h. Para evitar acidentes, não permita que crianças ou pessoas com capacidade física, mental ou sensorial reduzida, que desconheçam as instruções de uso ou as suas características, utilizem o produto.
- i. Para evitar danos, mantenha o produto bem armazenado e limpo, em ambiente protegido das intempéries (chuva, vento, umidade, raios solares, etc.).

# SAC - Serviço de Atendimento ao Consumidor



Para obter a localização de Postos de Assistência Técnica mais próximos de sua residência, acesse:

**[www.emondial.com.br/atendimento/autorizadas](http://www.emondial.com.br/atendimento/autorizadas)**

Para obter respostas às perguntas frequentes:

**[www.emondial.com.br/faq](http://www.emondial.com.br/faq)**



**SAC: 0800 55 03 93**

**Segunda à sexta, das 07h às 20h;**

**Sábado, das 07h às 13h.**

Ligue para o 0800. Ao ouvir as opções faladas pelo atendimento eletrônico, escolha: "**Assistência Técnica**".

Para obter o manual em formato digital, consulte nosso site:

**[www.emondial.com.br](http://www.emondial.com.br)**

## 1 ANO DE GARANTIA

" Em observância ao Decreto nº 5.296/2004, o presente Manual de Instruções encontra-se disponível em meio magnético, em braile ou fonte ampliada, para portadores de necessidades especiais, devendo ser solicitado ao Serviço de Atendimento ao Consumidor através do telefone nº 0800 55 03 93."

Devido às constantes evoluções tecnológicas, o produto poderá ser atualizado, apresentando pequenas alterações sem aviso prévio.