

SAC - Serviço de Atendimento ao Consumidor



Para saber a localização de Postos de Assistência Técnica mais próximos de sua residência, acesse:

www.emondial.com.br/atendimento/autorizadas

Para obter respostas às perguntas frequentes:

www.emondial.com.br/faq



SAC: 0800 55 03 93

Segunda à sexta, das 07h às 20h;

Sábado, das 07h às 13h.

Ligue para o 0800. Ao ouvir as opções faladas pelo atendimento eletrônico, escolha: "**Assistência Técnica**".

Para obter o manual em formato digital, consulte nosso site:

www.emondial.com.br

1 ANO DE GARANTIA

" Em observância ao Decreto nº 5.296/2004, o presente Manual de Instruções encontra-se disponível em meio magnético, em braille ou fonte ampliada, para portadores de necessidades especiais, devendo ser solicitado ao Serviço de Atendimento ao Consumidor através do telefone nº 0800 55 03 93."

Devido às constantes evoluções tecnológicas, o produto poderá ser atualizado, apresentando pequenas alterações sem aviso prévio.

Imagens meramente ilustrativas.

MONDIAL

BL-05

Manual de Instruções

Balança Digital



Parabéns, agora você possui uma **BALANÇA DIGITAL SMART BLACK MONDIAL** com alto padrão de eficiência e qualidade, garantindo precisão e facilidade de operação.

Antes da utilização do aparelho, leia atentamente as instruções de uso, pois o bom funcionamento de seu produto e a sua segurança dependem delas.

RECOMENDAÇÕES E ADVERTÊNCIAS IMPORTANTES

- O uso indevido deste aparelho pode acarretar danos ao aparelho e risco ao usuário. Leia atentamente este manual de instruções.
- Este produto foi desenvolvido apenas para uso de acordo com as instruções deste manual; sua utilização em condições adversas acarretará a perda da garantia contratual.
- Este aparelho foi produzido para fins domésticos, sua utilização comercial acarretará a perda da garantia.
- Utilize o produto em local plano e seco.
- Para evitar acidentes, nunca use o aparelho com os pés molhados; não molhe o produto e nem o mergulhe em água ou outro tipo de líquido.
- Não permita que crianças ou pessoas com capacidades físicas, mentais ou sensoriais reduzidas, ou pouca experiência e conhecimento, utilizem o produto sem a supervisão de um responsável por sua segurança.
- Sempre posicione o seu aparelho em superfície plana, firme, limpa e seca.
- Não utilize o produto se este estiver danificado ou ainda se apresentar mal funcionamento e nunca tente desmontá-lo ou consertá-lo em casa. Leve-o a uma **Assistência Técnica Autorizada MONDIAL**.
- Nunca colocar o aparelho sobre papelões ou espumas, pois poderão causar instabilidade. Nunca colocar o aparelho perto de substâncias inflamáveis.
- Não inserir objetos nas aberturas do aparelho.
- Nunca use o produto com as baterias danificadas, ou ainda se o produto apresentar mau funcionamento. Leve-o a uma **Assistência Técnica Autorizada MONDIAL**.
- Para não perder a garantia, evitar problemas técnicos e risco de acidentes ao usuário, não permita que sejam feitos consertos e/ou trocas de peças em casa. Caso necessário, leve o produto a uma **Assistência Técnica Autorizada MONDIAL**.
- A garantia não cobre: defeitos que não sejam comprovadamente de fabricação, causados por má utilização, negligência do usuário, sinistros ou catástrofes naturais; danos por avaria de transporte e/ou instalação em condições inadequadas; limpeza ou peças de desgaste natural com a frequência de uso.
- Guarde este manual para referência futura.
- A nota fiscal e o certificado de garantia também são documentos importantes e devem ser guardados para efeito de garantia.

ADVERTÊNCIA: Este aparelho não deve ser utilizado por pessoas (inclusive crianças) com capacidades físicas, sensoriais ou mentais reduzidas, ou por pessoas com falta de experiência e conhecimento, a menos que tenham recebido instruções referentes à utilização do aparelho ou estejam sob a supervisão de uma pessoa responsável.

- **Recomenda-se vigiar as crianças para que elas não brinquem com o aparelho.**

1. ESPECIFICAÇÃO DO PRAZO DE GARANTIA:

- a. Este produto, devidamente lacrado, possui garantia de 1 (um) ano, exclusivamente contra vício de qualidade que torne o eletrodoméstico impróprio ou inadequado para o seu uso regular, contado a partir da data de sua aquisição pelo primeiro consumidor, desde que obedecidas as condições e recomendações especiais aqui discriminadas.
- b. No prazo de garantia acima descrito, estão incluídas a garantia legal de 90 (noventa) dias, devidamente estabelecida na Norma de Aplicação à Defesa do Consumidor, mais a garantia contratual, fornecida, por mera liberalidade, pelo fabricante.
A garantia contratual compreende a substituição de peças e mão de obra no reparo de defeitos devidamente constatados por um posto autorizado que conste nesta relação de postos de Assistência Técnica, exceto as sujeitas a desgaste natural com o uso, envelhecimento de pintura ou peças plásticas sujeitas à quebra.
- c. Para comprovação desse prazo, o consumidor deverá apresentar a 1ª via da Nota Fiscal de compra ou outro documento equivalente, desde que identifique o produto.

2. EXCLUSÃO DA GARANTIA LEGAL E/OU CONTRATUAL:

A garantia não abrangerá os seguintes itens:

- a. Danos sofridos pelo produto ou seus acessórios, em consequência de acidentes, maus tratos, manuseio ou uso incorreto e inadequado.
- b. Peças e acessórios sujeitos à quebra ou desgaste com o uso, como os fabricados em materiais plásticos e/ou acrílicos, peças revestidas com superfície antiaderente e fabricados de vidro.
- c. O cabo plugue não está incluído na garantia contratual, fornecida, por mera liberalidade, pelo fabricante.
- d. A instalação do produto em rede elétrica diferente da indicada no produto.

3. LOCAL ONDE A GARANTIA DEVERÁ SER EXERCIDA:

- a. Os consertos em garantia somente deverão ser efetuados pela Assistência Técnica do fabricante, devidamente nomeada pelo mesmo, que se utilizará de técnicos especializados o peças originais, garantindo o serviço executado.
- b. O produto, quando necessitar de conserto em garantia, deverá ser levado à Assistência Técnica do fabricante, dentre as constantes na relação de postos de Assistência Técnica.
- c. Nas localidades onde não existam assistências técnicas autorizadas, as despesas de transporte do produto correm por conta do consumidor.

4. CESSAÇÃO DA GARANTIA:

- a. Não confie o conserto do produto a curiosos, pessoas ou oficinas não autorizadas e não credenciadas pelo fabricante.
- b. Caso isso ocorra, a garantia cessará de imediato.
- c. Este aparelho foi projetado para funcionamento em uso doméstico, única e exclusivamente. A sua utilização para uso não doméstico, industrial ou comercial acarretará a cessação imediata da garantia.

5. RECOMENDAÇÕES E ADVERTÊNCIAS IMPORTANTES:

- a. Leia atentamente todas as instruções contidas neste manual antes de utilizar este produto.
- b. Verifique se a tensão elétrica do aparelho é a mesma de sua rede elétrica local.
- c. Mantenha o produto desconectado da rede de energia elétrica, quando o eletrodoméstico for receber qualquer tipo de reparo ou manutenção.
- d. Mantenha o produto desconectado da rede de energia elétrica se o mesmo não estiver em uso ou quando for submetido à limpeza.
- e. Não utilize o produto se o cabo com o plugue ou o próprio plugue estiver danificado. Neste caso, procure um posto de Assistência Técnica Autorizada do fabricante.
- f. Não introduza quaisquer objetos estranhos à função do produto, principalmente quando este estiver em funcionamento.
- g. Nunca deixe o produto ligado sem vigilância.
- h. Para evitar acidentes, não permita que crianças ou pessoas com capacidade física, mental ou sensorial reduzida, que desconheçam as instruções de uso ou as suas características, utilizem o produto.
- i. Para evitar danos, mantenha o produto bem armazenado e limpo, em ambiente protegido das intempéries (chuva, vento, umidade, raios solares, etc.).

ANÁLISE E SOLUÇÃO DE PROBLEMAS

- A sua **BALANÇA DIGITAL SMART BLACK MONDIAL** foi projetada para necessitar do mínimo de manutenção. Entretanto, podem ocorrer algumas irregularidades no seu funcionamento.
- Caso ocorram, verifique na tabela abaixo as prováveis soluções recomendadas.
- Se o problema não foi resolvido, leve-o a uma **Assistência Técnica Autorizada MONDIAL**.

PROBLEMA	CAUSAS PROVÁVEIS	SOLUÇÕES POSSÍVEIS
Não liga.	Falta de energia. Problema no circuito elétrico.	Verifique se as baterias estão corretamente encaixadas. Leve o aparelho a uma Assistência Técnica Mundial .
O Display mostra "LO".	Bateria Fraca.	Substitua as baterias por novas.
O Display mostra a mensagem "EEEE".	Sobrecarga. A calibragem do ponto zero do sensor interno foi configurada muito alta.	Deixe o Display Digital se apagar e mantenha o aparelho desligado por alguns segundos e recomece a operação. Leve o aparelho a uma Assistência Técnica Mundial .
O Display Digital mantém todos os dígitos acesos.	O software entrou em colapso.	Retire as baterias e mantenha o aparelho apagado por alguns segundos. Reinstale-as e recomece a operação.

MEIO AMBIENTE

Não descarte o aparelho ou a embalagem com o lixo doméstico no final de sua vida útil. Leve-o a um posto de coleta oficial para que possa ser reciclado. Com esse ato, você ajuda a preservar o meio ambiente.

CARACTERÍSTICAS E ESPECIFICAÇÕES DE SEU APARELHO

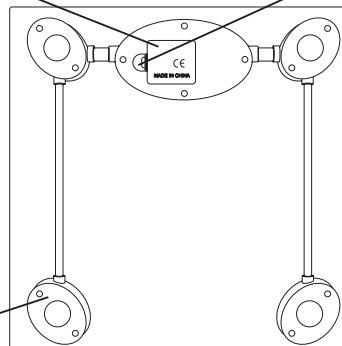
1. **Display digital com acionamento automático.**

2. **Base antiderrapante.**

3. **Compartimento para bateria 1XCR2032.**

4. **Tecla para selecionar a Unidade de Medida desejada (kg / lb / st)**

5. **Pés antiderrapantes.**



- Este aparelho é equipado com:
- Sensores de carga de alta precisão.
- Plataforma de vidro temperado super-resistente.
- Capacidade para 150 Kg, 330 Libras ou 23,5 Stone.
- Graduação de 100g-100g ou 0.2 lb.
- Retorno automático ao ponto zero.
- Desligamento automático em 7 segundos.
- Indicador de sobrecarga (EEEE).
- Indicador de bateria fraca (LO).
- Fonte de alimentação: 01 bateria Cr2032.

DICAS DE SEGURANÇA

- A plataforma poderá ficar escorregadia se estiver molhada ou úmida. Por razões de segurança, assegure-se de que a plataforma de pesagem está bem seca antes de usar a balança.
- Sempre usar a balança sobre uma superfície sólida e plana. Nunca usar o aparelho sobre tapetes ou esteiras. Retirar a bateria se a balança não for usada por um período prolongado.
- Nunca derrubar a balança. Não pular em cima dela durante sua utilização. Evitar impactos fortes e solavancos, pois este é um aparelho de medida de extrema precisão. Sua construção é muito sensível a choques externos.
- Se o aparelho não ligar, verifique se a bateria foi corretamente instalada ou está com pouca carga. Instalar corretamente a bateria ou substituí-la. Se não funcionar, entre em contato com a **Assistência Técnica Autorizada MONDIAL**.

ANTES DE UTILIZAR A SUA BALANÇA DIGITAL SMART BLACK MONDIAL

- Assegure-se de haver espaço suficiente antes de montar o aparelho.
- Abra a caixa da embalagem e retire o aparelho.
- Após desembalar o aparelho, mantenha o material da embalagem fora do alcance de crianças para evitar acidentes. Descarte a embalagem corretamente.
- Coloque a balança sobre uma superfície plana, sólida e lisa para facilitar a montagem e a performance do equipamento. Assegure-se de que o aparelho encontra-se estável. Evite colocar a balança sobre tapetes ou superfícies onduladas ou irregulares. Pisos irregulares podem afetar as leituras.
- Sempre posicione o seu aparelho em superfície limpa e seca.
- Certifique-se de que não restou qualquer resíduo do material da embalagem nas aberturas e cavidades do aparelho.
- Retire a tampa do compartimento da bateria e remova o isolante, puxando-o delicadamente.
- Feche e trave novamente o compartimento da bateria.
- Selecione a unidade de peso de sua preferência: st/kg/lb.
- Ligue seu aparelho, tocando levemente a plataforma com o pé. Aguarde alguns segundos até aparecer O.O.
- Retire sapatos e meias. Suba, com cuidado, na balança. Uma vez em pé sobre a balança, certifique-se de que os pés estão separados e não se tocam. Para

sua segurança, não pise na plataforma com os pés molhados para não escorregar.

- Sem mover-se, aguarde enquanto seu peso é calculado. Depois de alguns segundos o display digital irá se apagar.

DICAS

- Pese-se sempre na mesma balança, colocada no mesmo local.
- Pese-se sempre sem roupas ou sapatos, antes das refeições e sempre no mesmo horário, de preferência ao levantar-se.
- Este aparelho faz um arredondamento de 50 a 100g, para mais ou para menos. Se você fizer duas pesagens com valores diferentes, seu peso deve ficar entre os dois pesos indicados.
- Não guarde sua balança em posição vertical quando ela não estiver em uso, para não esgotar as baterias.
- Remova as baterias da balança se esta não for ser utilizada por um longo período.
- A garantia não cobre: desgaste nas peças plásticas da base da balança decorrente da utilização em piso inadequado, quebras ou avarias de queda, transporte ou manuseio indevido.

MENSAGENS DE ERRO E OUTRAS MENSAGENS

- O display LCD poderá, eventualmente, exibir a mensagem de erro “EEEE”.
- Nesse caso, desligue simplesmente o aparelho por alguns segundos, ou retire e reinstale as baterias como forma de reinicialização total. Em seguida, ligar novamente a balança para retomar a operação.
- Todos os dígitos acendem ao mesmo tempo quando a balança é ligada.
- “EEEE”: Sobrecarga ou a calibragem do ponto zero do sensor interno foi configurada muito alta.
- “LO”: A bateria está com sua carga baixa.

Nota: Caso você pise sobre a plataforma antes de o display digital totalmente zerado, o mostrador apresentará “EEEE”. Caso isso aconteça, inicie o processo novamente.

COMO LIMPAR E ARMAZENAR A SUA BALANÇA DIGITAL SMART BLACK MONDIAL

- Limpe bem seu aparelho após cada utilização.
- Para limpeza externa, passe um pano seco ou levemente úmido e macio para não riscar a superfície da plataforma de vidro.
- Não permita que água penetre no interior do mecanismo eletrônico.
- Não utilize agentes limpadores químicos.
- Nunca mergulhe o aparelho na água.
- Usar um tecido seco e macio para limpar a balança. Se necessário, use um tecido levemente umedecido com detergente neutro para limpá-la. Seque-a imediatamente.
- Não coloque nenhum objeto sobre o aparelho.
- Sempre armazene o aparelho em uma superfície plana, firme, limpa e seca, longe do alcance de crianças e livre de poeira e umidade.