

SAC - Serviço de Atendimento ao Consumidor



Para obter a localização de Postos de Assistência Técnica mais próximos de sua residência, acesse:
www.emondial.com.br/atendimento/autorizadas

Para obter respostas às perguntas frequentes:
www.emondial.com.br/faq



SAC: 0800 55 03 93

**Segunda à sexta, das 07h às 20h;
Sábado, das 07h às 13h.**

Ligue para o 0800. Ao ouvir as opções faladas pelo atendimento eletrônico, escolha: "**Assistência Técnica**".

Para obter o manual em formato digital, consulte nosso site:
www.emondial.com.br

1 ANO DE GARANTIA

" Em observância ao Decreto nº 5.296/2004, o presente Manual de Instruções encontra-se disponível em meio magnético, em braile ou fonte ampliada, para portadores de necessidades especiais, devendo ser solicitado ao Serviço de Atendimento ao Consumidor através do telefone nº 0800 55 03 93."

Devido às constantes evoluções tecnológicas, o produto poderá ser atualizado, apresentando pequenas alterações sem aviso prévio.
Imagens meramente ilustrativas.

 **MONDIAL**
ELECTRONIC

AUTO RÁDIO

AR-06



USB



MP3

RÁDIO
FM

Bluetooth®

TERMO DE GARANTIA

1. ESPECIFICAÇÃO DO PRAZO DE GARANTIA:

- a. Este produto, devidamente lacrado, possui garantia de 1 (um) ano, exclusivamente contra vício de qualidade que torne o eletrodoméstico impróprio ou inadequado para o seu uso regular, contado a partir da data de sua aquisição pelo primeiro consumidor, desde que obedecidas as condições e recomendações especiais aqui discriminadas.
- b. No prazo de garantia acima descrito, estão incluídas a garantia legal de 90 (noventa) dias, devidamente estabelecida na Norma de Aplicação à Defesa do Consumidor, mais a garantia contratual, fornecida, por mera liberalidade, pelo fabricante.
A garantia contratual compreende a substituição de peças e mão de obra no reparo de defeitos devidamente constatados por um posto autorizado que conste nesta relação de postos de Assistência Técnica, exceto as sujeitas a desgaste natural com o uso, envelhecimento de pintura ou peças plásticas sujeitas à quebra.
- c. Para comprovação desse prazo, o consumidor deverá apresentar a 1ª via da Nota Fiscal de compra ou outro documento equivalente, desde que identifique o produto.

2. EXCLUSÃO DA GARANTIA LEGAL E/OU CONTRATUAL:

A garantia não abrangerá os seguintes itens:

- a. Danos sofridos pelo produto ou seus acessórios, em consequência de acidentes, maus tratos, manuseio ou uso incorreto e inadequado.
- b. Peças e acessórios sujeitos à quebra ou desgaste com o uso, como os fabricados em materiais plásticos e/ou acrílicos, peças revestidas com superfície antiaderente e fabricados de vidro.
- c. O cabo plugue não está incluso na garantia contratual, fornecida, por mera liberalidade, pelo fabricante.
- d. A instalação do produto em rede elétrica diferente da indicada no produto.

3. LOCAL ONDE A GARANTIA DEVERÁ SER EXERCIDA:

- a. Os consertos em garantia somente deverão ser efetuados pela Assistência Técnica do fabricante, devidamente nomeada pelo mesmo, que se utilizará de técnicos especializados e peças originais, garantindo o serviço executado.
- b. O produto, quando necessitar de conserto em garantia, deverá ser levado à Assistência Técnica do fabricante, dentre as constantes na relação de postos de Assistência Técnica.
- c. Nas localidades onde não existam assistências técnicas autorizadas, as despesas de transporte do produto correm por conta do consumidor.

4. CESSAÇÃO DA GARANTIA:

- a. Não confie o conserto do produto a curiosos, pessoas ou oficinas não autorizadas e não credenciadas pelo fabricante.
- b. Caso isso ocorra, a garantia cessará de imediato.
- c. Este aparelho foi projetado para funcionamento em uso doméstico, única e exclusivamente. A sua utilização para uso não doméstico, industrial ou comercial acarretará a cessação imediata da garantia.

5. RECOMENDAÇÕES E ADVERTÊNCIAS IMPORTANTES:

- a. Leia atentamente todas as instruções contidas neste manual antes de utilizar este produto.
- b. Verifique se a tensão elétrica do aparelho é a mesma de sua rede elétrica local.
- c. Mantenha o produto desconectado da rede de energia elétrica, quando o eletrodoméstico for receber qualquer tipo de reparo ou manutenção.
- d. Mantenha o produto desconectado da rede de energia elétrica se o mesmo não estiver em uso ou quando for submetido à limpeza.
- e. Não utilize o produto se o cabo com o plugue ou o próprio plugue estiver danificado. Neste caso, procure um posto de Assistência Técnica Autorizada do fabricante.
- f. Não introduza quaisquer objetos estranhos à função do produto, principalmente quando este estiver em funcionamento.
- g. Nunca deixe o produto ligado sem vigilância.
- h. Para evitar acidentes, não permita que crianças ou pessoas com capacidade física, mental ou sensorial reduzida, que desconheçam as instruções de uso ou as suas características, utilizem o produto.
- i. Para evitar danos, mantenha o produto bem armazenado e limpo, em ambiente protegido das intempéries (chuva, vento, umidade, raios solares, etc.).

AUTO RÁDIO AR-06

Parabéns pela escolha de um produto **Mondial Electronic**. Ele foi desenvolvido com alto padrão de eficiência e qualidade garantindo o melhor desempenho e durabilidade.

Antes de sua utilização, leia atentamente as instruções a seguir, as quais permitirão o bom funcionamento do seu aparelho.

RECOMENDAÇÕES E ADVERTÊNCIAS IMPORTANTES

A **Mondial Electronic** garante o bom funcionamento deste aparelho. Porém, é necessária a utilização correta para que você desfrute do máximo que o mesmo pode proporcionar sem prejudicar a sua saúde.

Cuidados com o **LOCAL DE INSTALAÇÃO, MANUSEIO E LIMPEZA, AS MÍDIAS E DISPOSITIVOS UTILIZADOS, O MEIO AMBIENTE e PRECAUCÕES QUANTO À SEGURANÇA**, são descritos a seguir e devem ser obedecidos.

Recomenda-se vigiar as crianças para que elas não brinquem com o aparelho.

Muitos dos “problemas” que ocorrem com produtos eletrônicos têm como causa o desconhecimento em relação ao aparelho ou até mesmo a instalação inadequada do equipamento. O usuário pode resolver eventuais dificuldades de operação ou funcionamento apenas com a ajuda do Manual de Instruções. Antes de levar seu aparelho a um posto de **Assistência Técnica Autorizada Mondial Electronic**, consulte o Manual de Instruções, a seção Soluções de Problemas ou ligue para o **SAC 0800-55 03 93**. Nunca realize operações não descritas nesse Manual. Caso seja mal utilizado, podem ocorrer danos permanentes no aparelho invalidando a sua garantia.

O Manual de Instruções é um guia de referência para esclarecer dúvidas quanto à instalação, operação e manuseio do aparelho. O Termo de Garantia contém a descrição detalhada dos prazos de garantia do aparelho e a localização dos postos autorizados mais próximos.

Você deve guardá-lo para ser consultado sempre que ocorrerem eventuais problemas com o aparelho.

ADVERTÊNCIA: Este aparelho não deve ser utilizado por pessoas (inclusive crianças) com capacidades físicas, sensoriais ou mentais reduzidas, ou por pessoas com falta de experiência e conhecimento, a menos que tenham recebido instruções referentes à utilização do aparelho ou estejam sob a supervisão de uma pessoa responsável.

Recomenda-se vigiar as crianças para que elas não brinquem com o aparelho.

CUIDADOS

- Conecte a unidade somente à uma bateria de 12VDC e com negativo aterrado ao chassi.
- Nunca instale a unidade em uma posição que ofereça risco ao motorista ao volante.
- Para sua segurança nunca deixe o volume sonoro muito alto para não tirar a concentração no trânsito.
- Para prevenir riscos de choque elétrico nunca exponha o aparelho, amplificador e alto falantes a produtos de limpeza, umidade ou água. Além disso, o contato com líquidos poderá causar danos,

superaquecimento da unidade e risco de incêndio.

- Nunca troque o fusível que se encontra no cabo de alimentação sem orientação profissional, pois a utilização de um fusível inadequado poderá causar danos a esta unidade ou até mesmo incêndio.

- Se algum dos seguintes sintomas ocorrerem no aparelho desligue e leve a uma **Assistência Técnica Autorizada Mondial Electronic**.

(a) Caso cair algum líquido dentro da unidade;

(b) Caso algum objeto estranho for introduzido na unidade; ou odor peculiar.

- Nunca desmonte ou conserte o aparelho sem a ajuda de um profissional qualificado.

- Para maiores informações, consulte um profissional especializado da **Assistência Técnica Autorizada Mondial Electronic ou representantes de vendas**.

PRECAUÇÕES

- Quando estacionar o veículo em um local quente ou frio, favor aguardar até que a temperatura do veículo volte à normalidade antes de utilizar o produto.

- A utilização de ar quente ou ar condicionado pode resultar na condensação de partículas dentro da unidade. Não utilize a unidade nestas situações.

- Para garantir um passeio seguro, ajuste o volume para um nível seguro e confortável em caso de alguma situação de emergência.

- Ilustrações gráficas são utilizadas neste manual com o intuito de proporcionar uma demonstração clara e de fácil compreensão no manuseio desta unidade. No entanto, estas ilustrações podem ser um pouco diferentes das ilustrações reais mostradas na unidade.

- Ao efetuar a instalação desta unidade, observe todas as leis locais e federais de trânsito.

- Esta unidade foi desenvolvida para ser utilizada em veículos que utilizam baterias de 12 Volts e negativo ao chassi. Antes de instalar o aparelho certifique-se que a voltagem do veículo é compatível com o aparelho.

- Certifique-se de que toda a fiação dos alto-falantes está adequadamente instalada. Caso contrário a unidade pode ser danificada.

- Se não houver ACC disponível, favor conectar o fio ACC à bateria com uma chave.

- Antes de finalizar a instalação certifique-se que o aparelho está funcionando corretamente.

- Use apenas peças originais para garantir uma instalação adequada. O uso de peças não originais na instalação pode causar mau funcionamento do produto.

- Nunca instale o aparelho em um local que ofereça riscos ou atrapalhe o motorista ao volante.

- Se o ângulo de instalação exceder 30° na horizontal, a unidade pode sofrer uma perda de rendimento.

- É recomendado utilizar a ligação pós-chave para diminuir o consumo do aparelho, caso o motor esteja desligado. Utilizar o aparelho sem a ligação pós-chave aumentará o consumo da bateria e o motor desligado.

MEIO AMBIENTE

EXERCITE E AMPLIE SUA CONSCIÊNCIA ECOLÓGICA. É QUALIDADE DE VIDA PARA TODOS.

A aquisição desse aparelho da Mondial Electronic demonstra responsabilidade ecológica, pois eletroeletrônicos produzidos recentemente e de qualidade gastam menos energia.

Modelo: Placa Principal Bluetooth AR-06



Agência Nacional de Telecomunicações

14232-21-13976

Este equipamento não tem direito à proteção contra interferência prejudicial e não pode causar interferência em sistemas devidamente autorizados.

Para consultas à Anatel utilizar o site www.anatel.gov.br.

SOLUÇÃO DE PROBLEMAS

PROBLEMA	CAUSA PROVÁVEL	SOLUÇÃO
GERAL Não liga	A chave do motor do carro não está ligada.	Gire a chave do motor para a posição "ACC" ou "ON".
	O cabo da bateria não está corretamente conectado.	Conecte o cabo corretamente.
	Fusível está queimado.	Trocar o fusível.
	Fusível colocado na posição errada.	Verifique a posição do fusível conforme descrito no manual.
Rádio Não existe recepção de rádio.	A antena não está conectada corretamente.	Conecte a antena corretamente.
Ruído na recepção.	Estação está muito longe ou tem sinal muito fraco.	Selecione outra estação de sinal mais forte.
USB/SD-Card Não é possível inserir o dispositivo USB/SD/MMC-Card.	O dispositivo USB ou SD/MMC-Card foi inserido de forma errada.	Tente inserir novamente.
O Dispositivo USB/SD/MMC-Card não pode ser lido.	Verifique a quantidade de arquivos e pastas ou se a capacidade do dispositivo é compatível com o produto.	Devido a diferentes formatos, alguns modelos de dispositivos USB ou SD/MMC-Card podem não ser compatíveis com a unidade.

• Embalagem

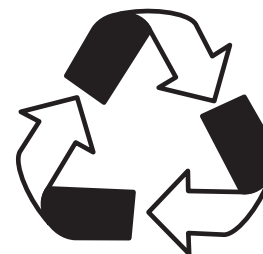
Um terço do consumo de papel destina-se a embalagens. E alguns têm um período de uso inferior a 30 segundos. É muito importante contribuir para a redução do consumo dos recursos naturais. É reciclável o material utilizado para a embalagem e a proteção do aparelho e dos acessórios. Ex.: Caixas de papelão, plásticos, isopores, etc. podem e devem ser reciclados sempre que possível.

• Pilhas

Todos os tipos de pilhas devem receber atenção especial. Uma só pilha contamina o solo durante 50 anos. As pilhas incorporam metais pesados tóxicos. Portanto, deve-se observar a legislação local quanto ao destino adequado das pilhas que serão descartadas. **As pilhas e as baterias jamais devem ser jogadas no lixo comum.**

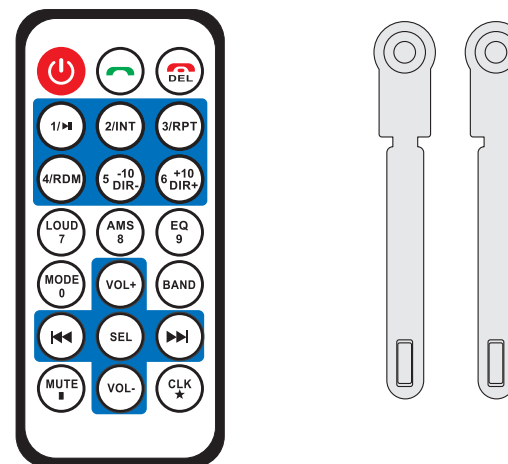
• Produto

Este produto é constituído de várias partes que podem ser reaproveitadas (recicladas) por empresas especializadas. Logo, ao descartá-lo, é preciso manter a mesma consciência ecológica inicial e não destiná-lo ao lixo comum. Informe-se sobre os locais de descarte de eletrônicos mais próximos de sua residência.



A consciência ecológica deve depender de cada um. Porém, é um ato que afeta a todos.

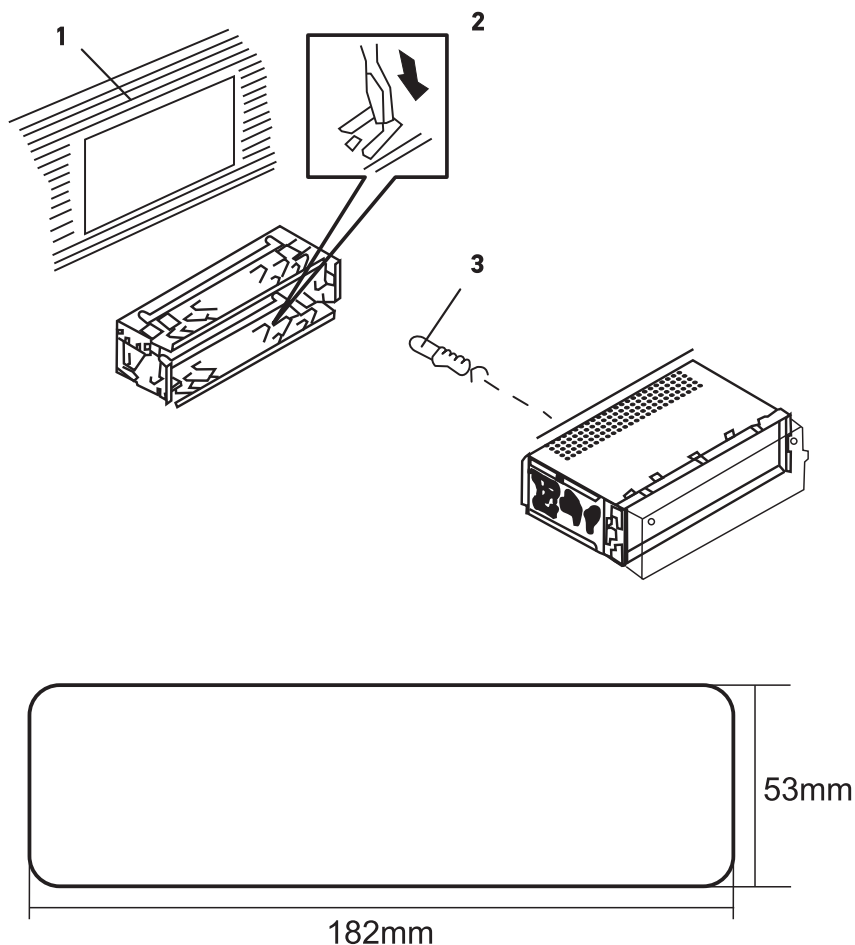
ACESSÓRIOS



INSTALAÇÃO

- Para instalar o equipamento no painel, certifique-se de que este esteja seguro e firme. Na montagem utilize a cinta metálica e lembre-se de guardar bem os parafusos e outras peças que eventualmente sobram para uso futuro. Esta unidade pode ser instalada em qualquer painel que tenha uma abertura conforme mostrado abaixo.

Área de instalação



OBS.: Se o usuário não efetuar a busca em até 5 segundos o modo de busca volta automaticamente para o modo automático de sintonia.

Gravando uma emissora nas posições de memória

Após selecionar a emissora desejada, pressione as teclas de memória de 1 - 6 por aproximadamente 2 segundos. O número da posição selecionada deverá aparecer no canto inferior direito do display indicando que a emissora escolhida foi gravada naquela posição.

Existem ao todo 18 posições de memória para emissoras de FM e estão divididas em 3 níveis de 6 posições de memórias (teclas de 1 à 6), para alternar entre os 3 níveis pressione rapidamente a tecla BAND/ AMS.

MODOS USB/ SD-CARD

Este Auto Rádio possibilita a execução de dispositivos USB e SD-Card com arquivos no formato MP3.

Ao inserir o dispositivo USB ou SD-CARD no seu Auto Rádio, a reprodução dos arquivos de áudio MP3 iniciará automaticamente.

OBS.: Antes de remover o dispositivo USB, deve-se primeiro mudar para outra fonte de programa, por exemplo, "Rádio", para evitar danos a mídia e a unidade. O tempo para início da reprodução varia de acordo com a quantidade de arquivos e a capacidade de armazenamento do dispositivo.

MODOS BLUETOOTH

Ligue o Auto Rádio e selecione a função Bluetooth. Ligue o Dispositivo Bluetooth que deseja parear com o auto rádio, localize e selecione MONDIAL AR-06 para parear. Caso seja solicitado senha use: 0000

AJUSTANDO A HORA

Com o auto rádio ligado mantenha a tecla CLK pressionada até que o display de Hora comece a piscar, então gire o botão para ajustar a Hora. Mantenha novamente a tecla CLK pressionada até que o display de Minutos comece a piscar, então gire o botão para ajustar os Minutos. Finalmente pressione CLK para confirmar o ajuste.

OPERAÇÕES BÁSICAS

Ligar/desligar

Pressione a tecla Liga/Desliga para ligar e desligar o Auto Rádio.

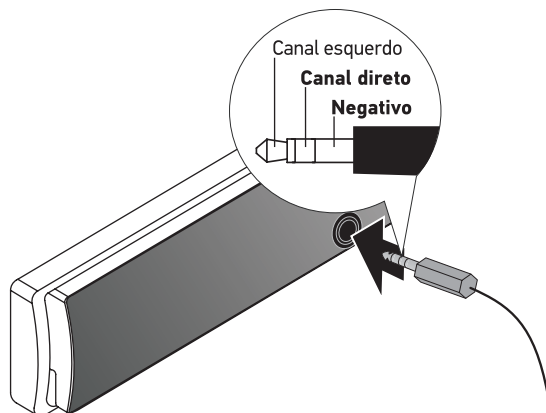
Selecionar a fonte de áudio

Com o aparelho ligado pressione o botão a tecla MODE sequencialmente para selecionar a fonte de áudio que deseja ouvir (FM, USB, SD-CARD, Auxiliar e Bluetooth).

OBS.: Caso o SD-CARD e USB não esteja inserido na unidade não será possível acionar a função.

Entrada auxiliar

Este Auto Rádio possibilita a conexão com uma fonte de áudio externa através do cabo P2 com a configuração mostrada abaixo. Conecte um cabo P2 na entrada AUX-IN e pressione o botão a tecla MODE para selecionar a opção auxiliar.



AJUSTE DE RÁDIO

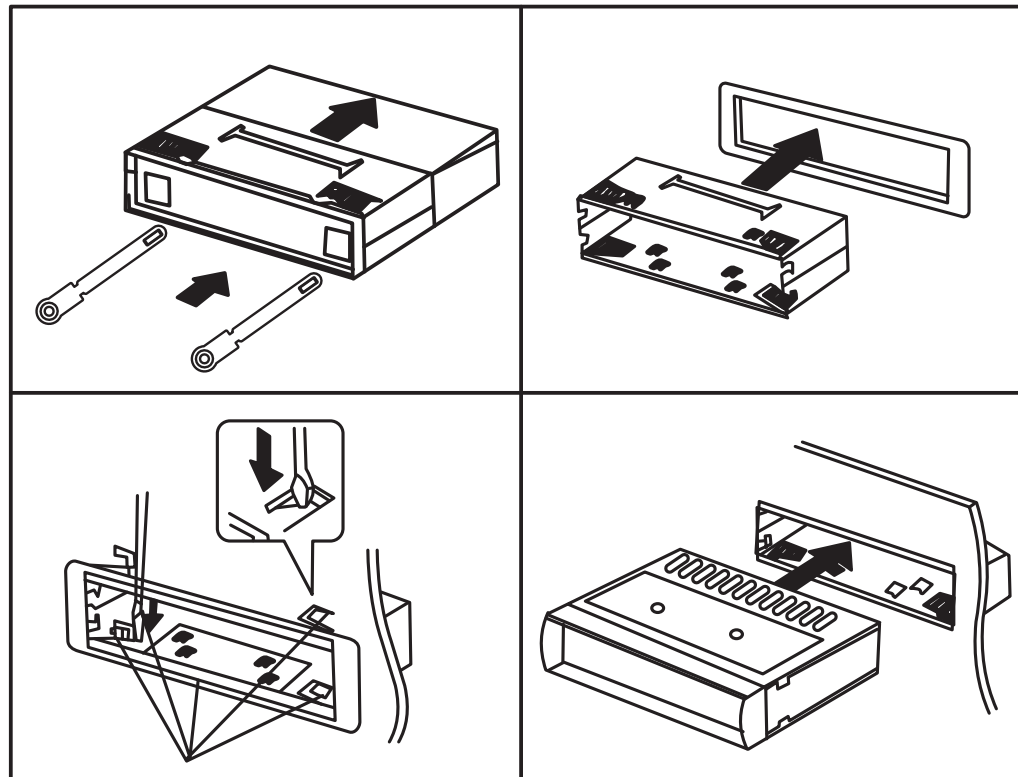
Sintonia automática de emissoras

Para sintonizar uma emissora automaticamente mantenha pressionada a tecla BAND/ AMS.

Sintonia manual de emissoras

Para sintonizar uma emissora manualmente mantenha pressionada a tecla ►► ou ◀◀ por aproximadamente 2 segundos. Solte a tecla e pressione novamente ►► ou ◀◀ para ajustar a emissora desejada manualmente.

OBS.: Caso o usuário deseje avançar a busca até um determinado ponto antes de efetuar a busca manual, mantenha pressionada a tecla ►► ou ◀◀ após os 2 segundos, deste modo a busca se iniciará automaticamente até que o usuário solte a tecla, a partir daí a busca será manual.



Procedimento de montagem

1. Insira a cinta de montagem no painel do veículo, curve as abas de montagem com o auxílio de uma chave de fenda prendendo a cinta ao painel. Curve as travas laterais para dentro.
2. Encaixe o aparelho na cinta certificando-se de que a trava da cinta está fixa ao aparelho (não o projetando para o lado externo).
3. Encaixe o painel frontal.

Removendo a unidade

1. Insira as chaves nas laterais do aparelho.
2. Puxe as chaves retirando o aparelho.

DIAGRAMA DE CONEXÕES

- Recomenda-se que as instalações abaixo sejam feitas por um profissional especializado.

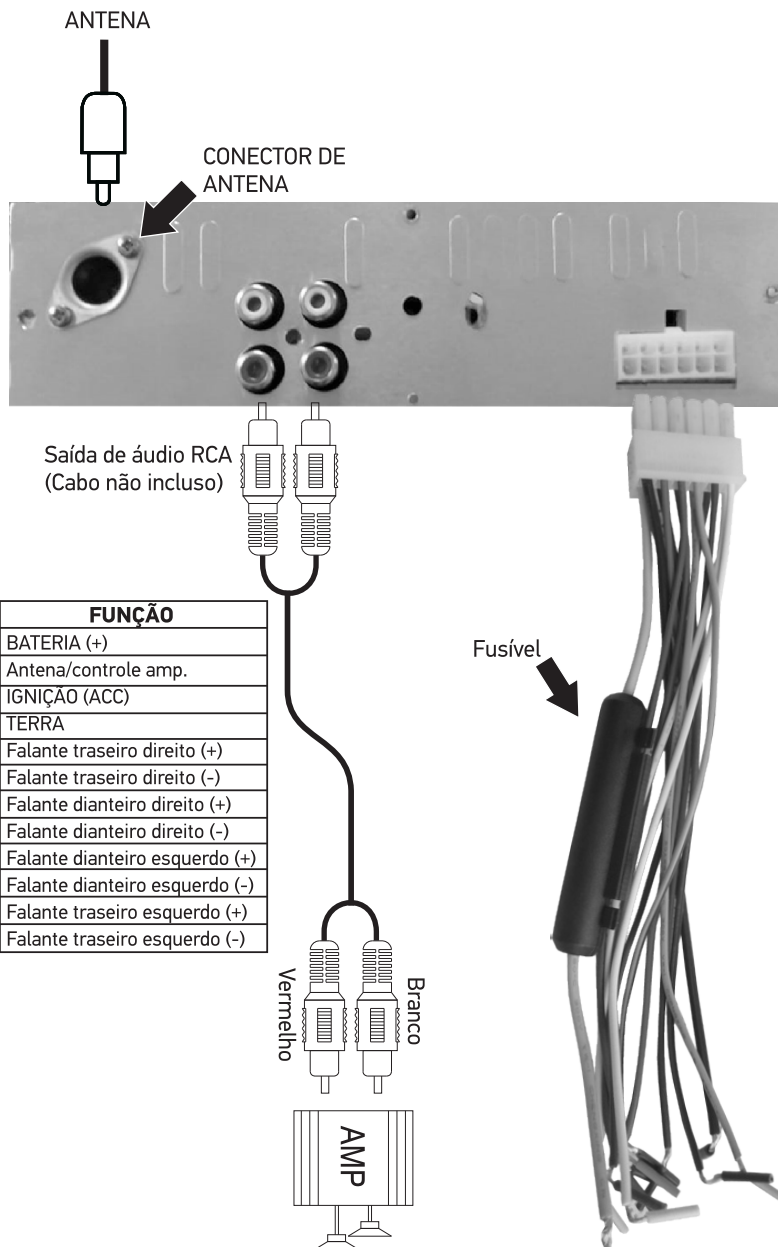
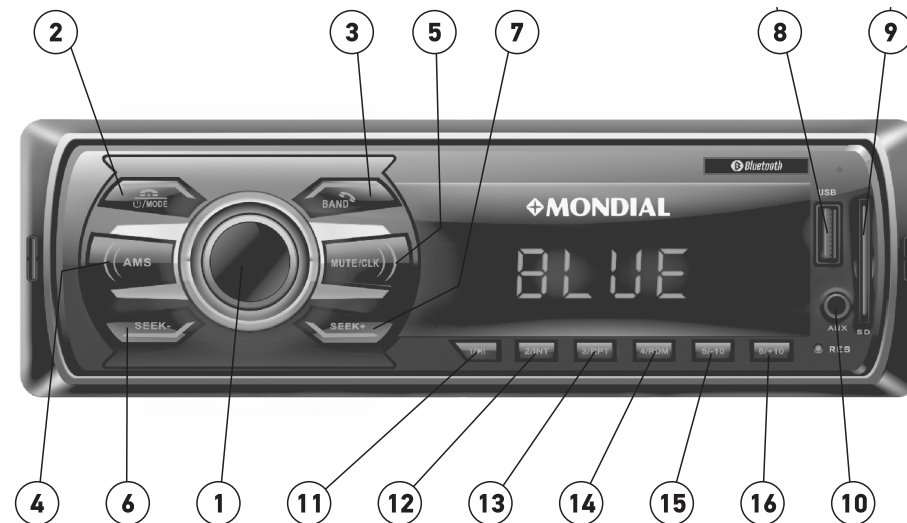


Tabela de conexão

PIN	COR	FUNÇÃO
A4	AMARELO	BATERIA (+)
A5	AZUL	Antena/controle amp.
A7	VERMELHO	IGNIÇÃO (ACC)
A8	PRETO	TERRA
B1	VIOLETA	Falante traseiro direito (+)
B2	VIOLETA/PRETO	Falante traseiro direito (-)
B3	CINZA	Falante dianteiro direito (+)
B4	CINZA/PRETO	Falante dianteiro direito (-)
B5	BRANCO	Falante dianteiro esquerdo (+)
B6	BRANCO/PRETO	Falante dianteiro esquerdo (-)
B7	VERDE	Falante traseiro esquerdo (+)
B8	VERDE/PRETO	Falante traseiro esquerdo (-)



COMANDOS DO PAINEL FRONTAL

- 1. Botão de Volume e Ajustes** – Girar o botão para aumentar e diminuir o volume, ou pressionar para fazer ajustes do som.
- 2. MODO- Liga/ Desliga** – Liga e Desliga o auto-rádio ao manter a tecla pressionada e alterna entre os MODOS (FM, Bluetooth, Auxiliar, USB/SD Card) ao pressionar rapidamente a mesma tecla.
- 3. BAND** – Pressione para mudar entre os 3 níveis de memória FM.
- 4. AMS** – Mantenha pressionado para fazer a Sintonia Automática das estações de FM.
- 5. MUTE/CLK** – Pressione para acionar o mute e/ou ajustar a hora.
- 6. SEEK-** – Selecionar estações de FM e no modo USB/SD-CARD retrocede as faixas de músicas.
- 7. SEEK+** – Selecionar estações de FM e no modo USB/SD-CARD avança as faixas de músicas.
- 8. Entrada USB** – Entrada para Pendrive.
- 9. Entrada SD-CARD** – Entrada para Cartão SD.
- 10. Entrada Auxiliar** – Entrada Auxiliar do tipo P2.
- 11. 1/ (Pause)** – No modo FM mantenha pressionado para memorizar uma estação e no modo USB/ SD-CARD funciona como Play e Pause.
- 12. 2/ INT** – No modo FM mantenha pressionado para memorizar uma estação e no modo USB/ SD-CARD aciona a função Introdução (tocam os 10 primeiros segundos de cada música).
- 13. 3/ RPT** – No modo FM mantenha pressionado para memorizar uma estação e no modo USB/ SD-CARD aciona a função Repeat.
- 14. 4/ RDM** – No modo FM mantenha pressionado para memorizar uma estação e no modo USB/ SD-CARD aciona a função Aleatório.
- 15. 5/ -10:** No modo FM mantenha pressionado para memorizar uma estação e no modo USB/ SD-CARD volta 10 músicas cada vez que a tecla for pressionada.
- 16. 6/ +10:** No modo FM mantenha pressionado para memorizar uma estação e no modo USB/ SD-CARD avança 10 músicas cada vez que a tecla for pressionada.